

Frostbit

Installation Guide

取り付け説明書

安裝手冊

安裝手冊

Einbauanleitung

Instrukcja Montaż

Manual de Instalación

Manuel d'installation

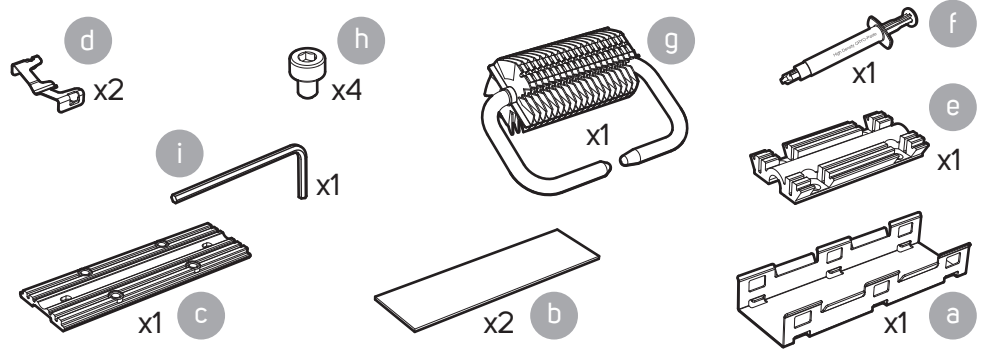
CRYORIG

20180814

What's In The Box

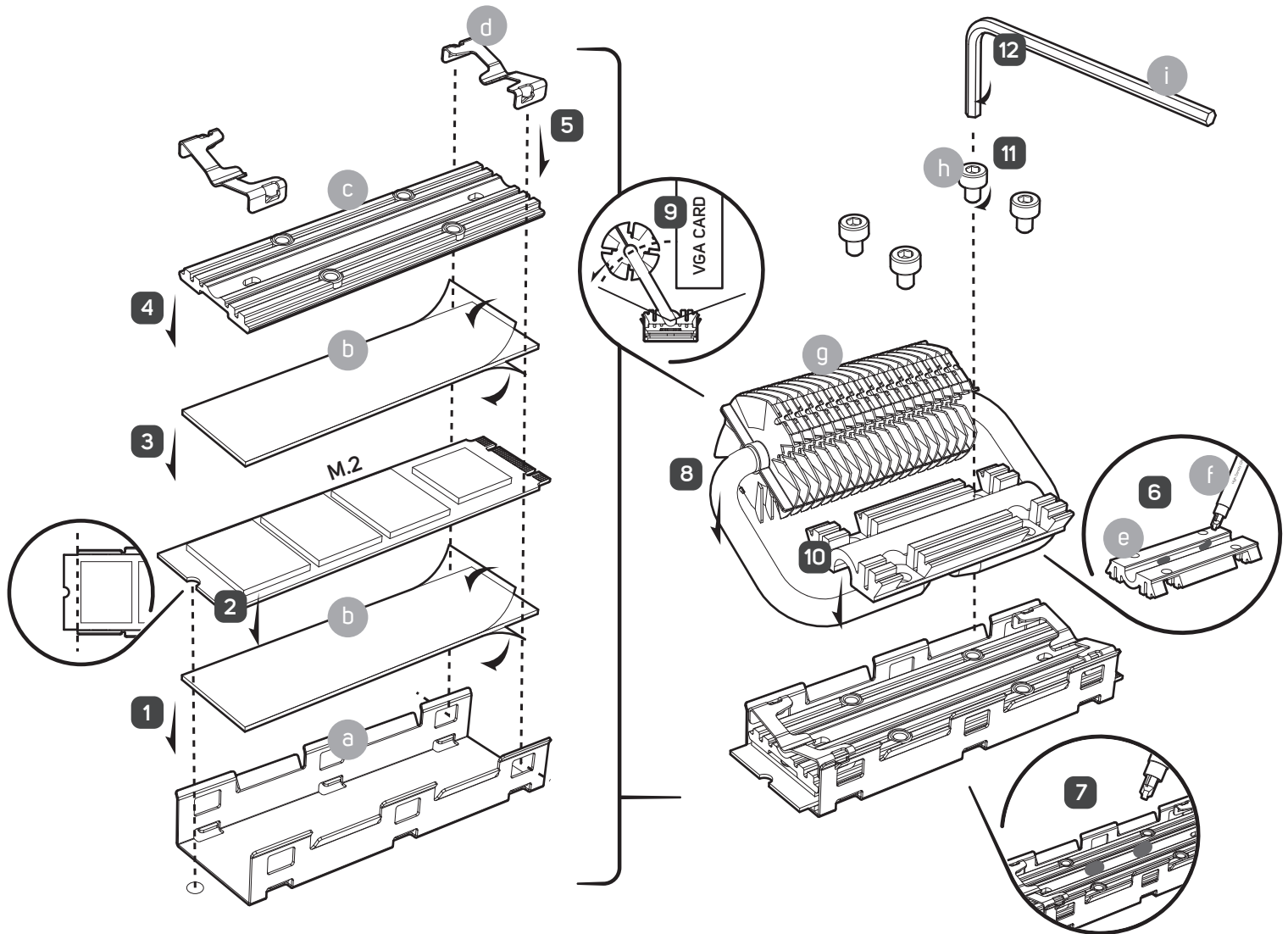
内容物 \ 内容物 \ 内容物 \ Lieferumfang \ Zawartość opakowania

Contenido de la caja \ Contenu de la boîte



Assembly

組み立て \ 組裝步驟 \ 组裝步驟 \ Aufbau \ Montaż \ Ensamblaje \ Assemblage



Support

サポートおよびサービス \ 支援服務 \ 支援服务 \ Support \ Wsparcie \ Soporte \ Support

If you have any questions or problems, please contact us via Support@Cryorig.com. For more details about Cryorig, please visit us online. www.cryorig.com.

ご質問、問題がある際は、Support@Cryorig.comまでご連絡ください。Cryorigの詳細については、Cryorigオンラインサイトをご覧ください。www.cryorig.com。

如果您有任何疑問，麻煩經由 Support@Cryorig.com 電子郵件地址聯繫我們。若想知道更多關於快睿的資訊，請至我們的網站：www.cryorig.com。

如果您有任何疑問，麻煩經由 Support@Cryorig.com 電子郵件地址聯繫我們。若想知道更多關於快睿的資訊，請至我們的網站：www.cryorig.com。

Bei Fragen oder Problemen mit dem Produkt erreichen Sie unseren Kundendienst unter Support@Cryorig.com. Weitere Informationen zu Cryorig, finden Sie auf der Cryorig Website www.cryorig.com.

Jeśli masz pytania albo problemy zapraszamy do kontaktu pod email suport@cryorig.com. Więcej informacji na temat Cryorig znajdziesz online na www.cryorig.com.

Si tiene alguna pregunta o problema, por favor póngase en contacto con nosotros a través del email Support@Cryorig.com. Para más detalles sobre Cryorig, por favor visítenos en la web: www.cryorig.com.

Si vous avez la moindre question ou problème, n'hésitez pas à contacter notre équipe via support@cryorig.com. Pour plus de détails à propos de Cryorig, rendez-vous sur notre site www.cryorig.com.