

RGB HEX

ATX PC CASE

Manual • Anleitung • Manuel • Manuale dell'utente
Handleiding • Instrukcję • Útmutató • Příručka
Руководство пользователя • El Kitabı • 使用説明 • マニュアル

Specifications

General:

- Form Factor: ATX
- Expansion Slots: 7
- Interior Painting: ✓
- Tool-Free Devices Installation: ✓
- Cable Management System: ✓
- Side Panel: Tempered Glass
- Dimensions (L x W x H): 43.0 x 20.6 x 48.1 cm

RGB Compatibility:

- Type: Addressable
- Ports: 8
- Manual Control: 20 Modes
- RGB Pinout: 5V-D-coded-G

I/O:

- Type-C (USB 3.2 Gen 2) (Top): 1
- USB 3.0 (Top): 2
- Audio (Top): ✓

Max. Drive Bays:

- 3.5": 2
- 2.5": 6

Fan Configuration:

- Front Panel: 3x 120 mm Addressable RGB LED Fan (Pre-Installed) or Radiator (Optional)
- Rear Panel: 1x 120 mm Addressable RGB LED Fan (Pre-Installed)
- Top Panel: 2x 120 mm Addressable RGB LED Fan (Pre-Installed) or Radiator (Optional)

Compatibility:

- Mainboard: Mini-ITX, Micro-ATX, ATX
- Max. Length Graphics Cards: 35.0 cm
- Max. Height CPU Cooler: 15.8 cm
- Max. Length PSU: 21.5 cm
- Height of Radiator incl. Fan
Front: 6.4 cm
Top: 5.5 cm

Package Contents:

- RGB Hex, Accessory Set, Manual

Spezifikationen

Allgemein:

- Formfaktor: ATX
- Slots für Erweiterungskarten: 7
- Innenlackierung: ✓
- Schnellverschlüsse: ✓
- Kabelmanagement-System: ✓
- Seitenteil: Gehärtetes Glas
- Abmessungen (L x B x H): 43,0 x 20,6 x 48,1 cm

RGB-Kompatibilität:

- Typ: Adressierbar
- Anschlussmöglichkeiten: 8
- Manuelle Farbsteuerung: 20 Modi
- RGB-Pinbelegung: 5V-D-coded-G

I/O:

- Typ-C (USB 3.2 Gen 2) (oben): 1
- USB 3.0 (oben): 2
- Audio (oben): ✓

Max. Einbaumöglichkeiten für Laufwerke:

- 3,5": 2
- 2,5": 6

Lüfterkonfiguration:

- Gehäusefront: 3x 120-mm-Lüfter mit adressierbaren RGB-LED (vorinstalliert) oder Radiator (optional)
- Gehäuserückseite: 1x 120-mm-Lüfter mit adressierbaren RGB-LED (vorinstalliert)
- Gehäuseoberseite: 2x 120-mm-Lüfter mit adressierbaren RGB-LED (vorinstalliert) oder Radiator (optional)

Kompatibilität:

- Mainboard: Mini-ITX, Micro-ATX, ATX
- Max. Länge Grafikkarte: 35,0 cm
- Max. Höhe CPU-Kühler: 15,8 cm
- Max. Länge Netzteil: 21,5 cm
- Höhe des Radiators inkl. Lüfter
Front: 6,4 cm
Oben: 5,5 cm

Verpackungsinhalt:

- RGB Hex, Zubehör-Set, Anleitung

Spécifications

Caractéristiques générales:

- Facteur de forme: ATX
- Slots d'expansion: 7
- Revêtement intérieur: ✓
- Installation sans montage des périphériques: ✓
- Système de gestion des câbles: ✓
- Panneau latéral: Verre trempé
- Dimensions (L x P x H): 43,0 x 20,6 x 48,1 cm

Compatibilité RVB:

- Type: Adressable
- Ports: 8
- Contrôle manuel: 20 modes
- Broche RVB: 5V-D-coded-G

I/O:

- Type-C (USB 3.2 Gen 2) (supérieur): 1
- USB 3.0 (supérieur): 2
- Audio (supérieur): ✓

Baies maximum:

- 3,5": 2
- 2,5": 6

Configuration des ventilateurs:

- Panneau frontal: 3x ventilateur LED RVB adressable de 120 mm (pré-installé) ou radiateur (en option)
- Panneau arrière: 1x ventilateur LED RVB adressable de 120 mm (pré-installé)
- Panneau supérieur: 2x ventilateur LED RVB adressable de 120 mm (pré-installé) ou radiateur (en option)

Compatibilité:

- Carte mère: Mini-ITX, Micro-ATX, ATX
- Longueur max. des cartes graphiques: 35,0 cm
- Hauteur max. du refroidisseur CPU: 15,8 cm
- Longueur max. du bloc d'alimentation: 21,5 cm
- Hauteur du radiateur avec ventilateur
Frontal: 6,4 cm
Supérieur: 5,5 cm

Contenu de l'emballage:

- RGB Hex, Kit d'accessoires, Manuel

Specifiche tecniche

Generale:

- Fattore di forma: ATX
- Slot di espansione: 7
- Verniciatura interna: ✓
- Il montaggio non necessita di attrezzi: ✓
- Cable management: ✓
- Pannello laterale: Vetro temperato
- Dimensioni (L x P x A): 43,0 x 20,6 x 48,1 cm

Compatibilità RGB:

- Tipo: Addressable
- Porte: 8
- Controllo manuale: 20 modalità
- RGB pin-out: 5V-D-coded-G

I/O:

- Type-C (USB 3.2 Gen 2) (superiore): 1
- USB 3.0 (superiore): 2
- Audio (superiore): ✓

Unità ottiche massime:

- 3,5": 2
- 2,5": 6

Configurazione delle ventole:

- Pannello frontale: 3x ventola LED RGB addressable da 120 mm (preinstallata) o radiatore (opzionale)
- Pannello posteriore: 1x ventola LED RGB addressable da 120 mm (preinstallata)
- Pannello superiore: 2x ventola LED RGB addressable da 120 mm (preinstallata) o radiatore (opzionale)

Compatibilità:

- Scheda madre: Mini-ITX, Micro-ATX, ATX
- Lunghezza massima scheda grafica: 35,0 cm
- Altezza massima raffreddamento della CPU: 15,8 cm
- Lunghezza massima alimentatore: 21,5 cm
- Altezza radiatore inclusa la ventola
Frontale: 6,4 cm
Superiore: 5,5 cm

Contenuto della confezione:

- RGB Hex, Set accessori, Manuale dell'utente

Especificaciones

General:

- Factor de forma: ATX
- Ranuras de expansión: 7
- Lacado interior: ✓
- Instalación de dispositivos sin herramientas: ✓
- Sistema de gestión del cableado: ✓
- Panel lateral: Cristal templado
- Dimensiones (L x An x Al): 43,0 x 20,6 x 48,1 cm

Compatibilidad RGB:

- Tipo: Direccional
- Puertos: 8
- Control manual: 20 modos
- Clavija RGB: 5V-D-coded-G

I/O:

- Tipo C (USB 3.2 Gen 2) (superior): 1
- USB 3.0 (superior): 2
- Audio (superior): ✓

Máximo número de bahías:

- 3,5": 2
- 2,5": 6

Configuración del ventilador:

- Panel frontal: 3x 120 mm ventilador LED RGB direccional (preinstalado) o radiador (opcional)
- Panel posterior: 1x 120 mm ventilador LED RGB direccional (preinstalado)
- Panel superior: 2x 120 mm ventilador LED RGB direccional (preinstalado) o radiador (opcional)

Compatibilidad:

- Placa base: Mini-ITX, Micro-ATX, ATX
- Máx. longitud de la tarjeta gráfica: 35,0 cm
- Máx. altura del refrigerador CPU: 15,8 cm
- Máx. longitud de la fuente de alimentación: 21,5 cm
- Altura del radiador incl. ventilador
Frontal: 6,4 cm
Superior: 5,5 cm

Contenidos del paquete:

- RGB Hex, Conjunto de accesorios, Manual

Especificações

Geral:

- Fator de forma: ATX
- Slots de expansão: 7
- Pintura interior: ✓
- Dispositivos de instalação sem ferramentas: ✓
- Sistema de gerenciamento de cabos: ✓
- Painel lateral: Vidro temperado
- Dimensões (C x L x A): 43,0 x 20,6 x 48,1 cm

Compatibilidade RGB:

- Tipo: Endereçável
- Portas: 8
- Controlador Manual: 20 modos
- RGB Pin-Out: 5V-D-coded-G

I/O:

- Tipo C (USB 3.2 Gen 2) (top): 1
- USB 3.0 (top): 2
- Áudio (top): ✓

Número máximo de baías:

- 3,5": 2
- 2,5": 6

Configuração da ventoinha:

- Painel frontal: 3x 120 mm ventoinha LED RGB endereçável (pré-instalada) ou radiador (opcional)
- Painel traseiro: 1x 120 mm ventoinha LED RGB endereçável (pré-instalada)
- Painel superior: 2x 120 mm ventoinha LED RGB endereçável (pré-instalada) ou radiador (opcional)

Compatibilidade:

- Placa mãe: Mini-ITX, Micro-ATX, ATX
- Máximo comprimento da placa gráfica: 35,0 cm
- Máxima altura do cooler do processador: 15,8 cm
- Máximo comprimento da fonte de alimentação: 21,5 cm
- Altura do radiador com ventilador
Frontal: 6,4 cm
Top: 5,5 cm

Conteúdo da embalagem:

- RGB Hex, Conjunto de acessórios, Manual

Specificaties

Algemeen:

- Vormfactor: ATX
- Uitbreidingsloten: 7
- Gelakt interieur: ✓
- Gereedschapsloze installatie van apparaten: ✓
- Kabelmanagementsysteem: ✓
- Zijpaneel: Gehard glas
- Afmetingen (L x B x H): 43,0 x 20,6 x 48,1 cm

RGB-compatibiliteit:

- Type: Adreseerbaar
- Poorten: 8
- Handmatige bediening: 20 modi
- RGB-pinverdeling: 5V-D-coded-G

I/O:

- Type-C (USB 3.2 Gen 2) (boven): 1
- USB 3.0 (boven): 2
- Audio (boven): ✓

Max. drivebays:

- 3,5": 2
- 2,5": 6

Fanconfiguratie:

- Frontpaneel: 3x adresseerbare 120mm- RGB-ledfan (voorgeïnstalleerd) of radiator (optioneel)
- Achterpaneel: 1x adresseerbare 120mm- RGB-ledfan (voorgeïnstalleerd)
- Bovenpaneel: 2x adresseerbare 120mm- RGB-ledfan (voorgeïnstalleerd) of radiator (optioneel)

Compatibiliteit:

- Moederbord: Mini-ITX, Micro-ATX, ATX
- Max. lengte grafische kaart: 35,0 cm
- Max. hoogte CPU-koeler: 15,8 cm
- Max. lengte voeding: 21,5 cm
- Hoogte radiator inclusief fan
Voor: 6,4 cm
Boven: 5,5 cm

Inhoud verpakking:

- RGB Hex, accessoireset, handleiding

Specyfikacja

Ogólne:

- Format: ATX
- Gniazda na karty rozszerzeń: 7
- Pomalowana w środku: ✓
- Beznapędziowa instalacja napędów: ✓
- System do uporządkowania kabli: ✓
- Panel boczny: Szkło hartowane
- Wymiary (dł. x sz. x w.): 43,0 x 20,6 x 48,1 cm

Kompatybilność RGB:

- Typ: Adresowalne
- Porty: 8
- Kontrola ręczna: 20 trybów
- Wyjścia piny RGB: 5V-D-coded-G

Porty:

- Typ C (USB 3.2 Gen 2) (górn): 1
- USB 3.0 (górn): 2
- Audio (górn): ✓

Maks. miejsca na dyski i napędy:

- 3,5": 2
- 2,5": 6

Konfiguracja wentylatorów:

- Panel przedni: 3x 120 mm adresowalny wentylator LED RGB (w zestawie) lub chłodnica (opcjonalnie)
- Panel tylni: 1x 120 mm adresowalny wentylator LED RGB (w zestawie)
- Panel górny: 2x 120 mm adresowalny wentylator LED RGB (w zestawie) lub chłodnica (opcjonalnie)

Kompatybilność:

- Płyta główna: Mini-ITX, Micro-ATX, ATX
- Maks. długość karty graficznej: 35,0 cm
- Maks. wysokość chłodzenia na procesor: 15,8 cm
- Maks. długość zasilacza: 21,5 cm
- Wysokość chłodnicy z wentylatorem
Przód: 6,4 cm
Góra: 5,5 cm

Zawartość opakowania:

- RGB Hex, Zestaw akcesoriów, Instrukcja

Műszaki adatok

Általános:

- Méret szabvány: ATX
- Bővítőhelyek: 7
- Belső festés: ✓
- Eszközök szerszám nélküli telepítése: ✓
- Kábelrendező rendszer: ✓
- Oldalsó panel: Edzett üveg
- Méretek (H x Sz x M): 43,0 x 20,6 x 48,1 cm

RGB kompatibilitás:

- Típus: Címezhető
- Portok: 8
- Manuális vezérlés: 20 mód
- RGB bekötés: 5V-d-kódolt-G

I/O:

- C típus (USB 3.2 Gen 2) (Felső): 1
- USB 3.0 (Felső): 2
- Audió (Felső): ✓

Meghajtóhelyek száma:

- 3,5": 2
- 2,5": 6

Ventilátor konfiguráció:

- Előlap panel: 3x 120 mm címezhető RGB LED ventilátor (beszerelve) vagy hűtőborda (opcionális)
- Hátsó panel: 1x 120 mm címezhető RGB LED ventilátor (beszerelve)
- Felső panel: 2x 120 mm címezhető RGB LED ventilátor (beszerelve) vagy hűtőborda (opcionális)

Kompatibilitás:

- Alaplap: Mini-ITX, Micro-ATX, ATX
- Max. grafikuskártya-hosszúság: 35,0 cm
- Max. CPU hűtőmagasság: 15,8 cm
- Max. tápegység-hosszúság: 21,5 cm
- Hűtőborda-magasság, ventilátorral együtt
Előlről: 6,4 cm
Felső: 5,5 cm

A csomag tartalma:

- RGB Hex, Kiegészítő készlet, Útmutató

Technické údaje

Přehled:

- Formát: ATX
- Rozšiřující sloty: 7
- Vnitřní lak: ✓
- Instalace zařízení bez nářadí: ✓
- Systém pro správu kabeláže: ✓
- Boční panel: Tvrzené sklo
- Rozměry (D x Š x V): 43,0 x 20,6 x 48,1 cm

RGB kompatibilita:

- Typy: Adresovatelné
- Porty: 8
- Manuální ovládání: 20 režimů
- RGB přípoj: 5V-D-coded-G

Vstupy/výstupy:

- Typ C (USB 3.2 Gen 2) (horní): 1
- USB 3.0 (horní): 2
- Zvuk (horní): ✓

Max. počet pozic pro int. disky:

- 3,5": 2
- 2,5": 6

Konfigurace ventilátorů:

- Přední panel: 3x 120 mm adresovatelný RGB LED větrák (předinstalovaný) nebo chladič (volitelný)
- Zadní panel: 1x 120 mm adresovatelný RGB LED větrák (předinstalovaný)
- Horní panel: 2x 120 mm adresovatelný RGB LED větrák (předinstalovaný) nebo chladič (volitelný)

Kompatibilita:

- Základní deska: Mini-ITX, Micro-ATX, ATX
- Max. délka grafických karet: 35,0 cm
- Max. výška chladiče procesoru: 15,8 cm
- Max. délka zdroje napájení: 21,5 cm
- Výška chladiče včetně větráku
Přední: 6,4 cm
Horní: 5,5 cm

Obsah balení:

- RGB Hex, Sada příslušenství, Příručka

Общее:

- Форм-фактор: ATX
- Слоты расширения: 7
- Внутреннее покрытие: ✓
- Безотверточная установка элементов: ✓
- Система кабель-менеджмента: ✓
- Боковая панель: Закаленное стекло
- Размеры (Д x Ш x В): 43,0 x 20,6 x 48,1 см

RGB-совместимость:

- Тип: адресный
- Порты: 8
- Ручная системы управления: 20 режимов
- Штыревой контакт RGB: 5V-D-coded-G

Ввод/вывод:

- Type-C (USB 3.2 Gen 2) (верхняя панель): 1
- USB 3.0 (верхняя панель): 2
- Аудио (верхняя панель): ✓

Максимальное кол-во отсеков накопителей:

- 3,5": 2
- 2,5": 6

Конфигурация вентилятора:

- Передняя панель: 3x 120 мм адресный RGB LED вентилятор (предустановленный) или радиатор (опциональный)
- Задняя панель: 1x 120 мм адресный RGB LED вентилятор (предустановленный)
- Верхняя панель: 2x 120 мм адресный RGB LED вентилятор (предустановленный) или радиатор (опциональный)

Совместимость:

- Материнская плата: Mini-ITX, Micro-ATX, ATX
- Макс. длина видеокарты: 35,0 см
- Макс. высота процессного кулера: 15,8 см
- Макс. длина блока питания: 21,5 см
- Высота радиатора вкл. Вентилятор
Передняя панель: 6,4 см
Верхняя панель: 5,5 см

Содержимое упаковки:

- RGB Hex, набор аксессуаров, руководство пользователя

Genel:

- Form Faktörü: ATX
- Genişleme Yuvaları: 7
- İç Boyama: ✓
- Aletsiz Cihaz Kurulumu: ✓
- Kablo Düzenleme Sistemi: ✓
- Yan Panel: Temperli Cam
- Boyutlar (U x G x Y): 43,0 x 20,6 x 48,1 cm

RGB Uyumluluğu:

- Tip: Adreslenebilir
- Bağlantı Noktaları: 8
- Manuel Kontrol: 20 Mod
- RGB Kablo İşlev Şeması: 5V-D-coded-G

I/O:

- C Tipi (USB 3.2 Gen 2) (Üst): 1
- USB 3.0 (Üst): 2
- Ses (Üst): ✓

Maks. Sürücü Yuvaları:

- 3,5": 2
- 2,5": 6

Fan Yapılandırması:

- Ön Panel: 3x 120 mm Adreslenebilir RGB LED Fan (önceden kurulmuş) veya Radyatör (isteğe bağlı)
- Arka Panel: 1x 120 mm Adreslenebilir RGB LED Fan (önceden kurulmuş)
- Üst Panel: 2x 120 mm Adreslenebilir RGB LED Fan (önceden kurulmuş) veya Radyatör (isteğe bağlı)

Uyumluluk:

- Anakart: Mini-ITX, Micro-ATX, ATX
- Maks. Grafik Kartı Uzunluğu: 35,0 cm
- Maks. CPU Soğutucusu Yüksekliği: 15,8 cm
- Maks. PSU Uzunluğu: 21,5 cm
- Radyatör Yüksekliği (Fan dahil)
Ön: 6,4 cm
Üst: 5,5 cm

Paket İçeriği:

- RGB Hex, Aksesuar Seti, El Kitabı

基本資訊:

- 機箱型式: ATX
- 介面卡擴充槽: 7
- 內部烤漆: ✓
- 免工具快拆設計: ✓
- 隱藏式線材理線孔設計: ✓
- 機殼側板: 鋼化玻璃
- 尺寸 (長 x 寬 x 高): 43.0 x 20.6 x 48.1 cm

RGB 相容性:

- 類型: 幻彩 (可定址)
- 插座: 8
- 手動控制: 20 種模式
- RGB 腳位定義: 5V-D-coded-G

I/O:

- Type-C (USB 3.2 Gen 2) (上置): 1
- USB 3.0 (上置): 2
- 音頻孔 (上置): ✓

磁碟擴充槽最大數量:

- 3,5": 2
- 2,5": 6

風扇配置:

- 機殼前板:
3 個 120 mm 幻彩 RGB LED 風扇 (內建) 或水冷排 (選購)
- 機殼後板:
1 個 120 mm 幻彩 RGB LED 風扇 (內建)
- 機殼上板:
2 個 120 mm 幻彩 RGB LED 風扇 (內建) 或水冷排 (選購)

裝置相容性:

- 主機板: Mini-ITX, Micro-ATX, ATX
- 支援顯示卡最大長度: 35.0 cm
- 支援 CPU 散熱器最大高度: 15.8 cm
- 支援電源最大長度: 21.5 cm
- 支援水冷排含風扇高度
前置: 6.4 cm
上置: 5.5 cm

包裝內含物件:

- RGB Hex, 配件組, 使用說明

基本情報:

- フォームファクタ: ATX
- 拡張カードスロット: 7
- 内部塗装: ✓
- ツール不要の取り付け設計: ✓
- ケーブルマネジメントシステム: ✓
- サイドパネル: 強化ガラス
- 寸法 (L x W x H): 43.0 x 20.6 x 48.1 cm

RGB 互換性:

- タイプ: アドレス指定可能
- ポート: 8
- 手動設定: 20 モード
- RGB ピンアウト: 5V-D-coded-G

I/O:

- Type-C (USB 3.2 Gen 2) (トップ): 1
- USB 3.0 (トップ): 2
- オーディオ入出力 (トップ): ✓

最大ドライブベイ数:

- 3,5": 2
- 2,5": 6

ファンの配置:

- フロントパネル: 3x 120 mm アドレス指定可能 RGB LED ファン (標準搭載) またはラジエーター (オプション)
- リアパネル: 1x 120 mm アドレス指定可能 RGB LED ファン (標準搭載)
- トップパネル: 2x 120 mm アドレス指定可能 RGB LED ファン (標準搭載) またはラジエーター (オプション)

互換性:

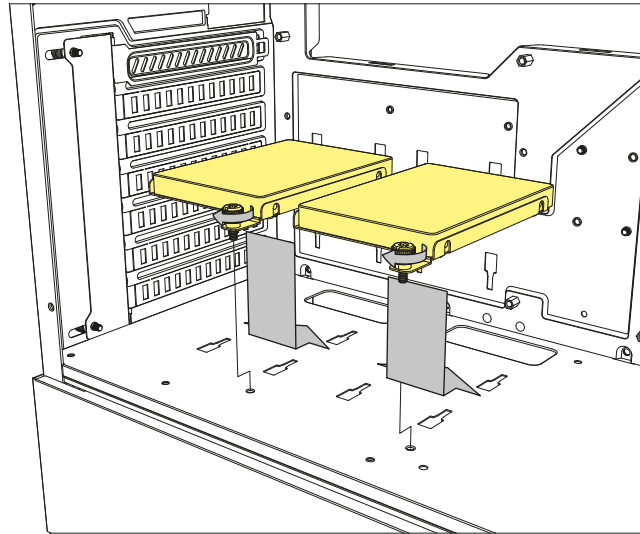
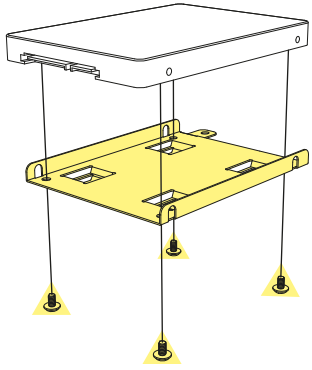
- メインボード: Mini-ITX, Micro-ATX, ATX
- グラフィックカード長さ最大: 35.0 cm
- CPU クーラー高さ最大: 15.8 cm
- 電源ユニット長さ最大: 21.5 cm
- ラジエーターの高さ (ファンも含む)
フロント: 6.4 cm
トップ: 5.5 cm

パッケージの内容:

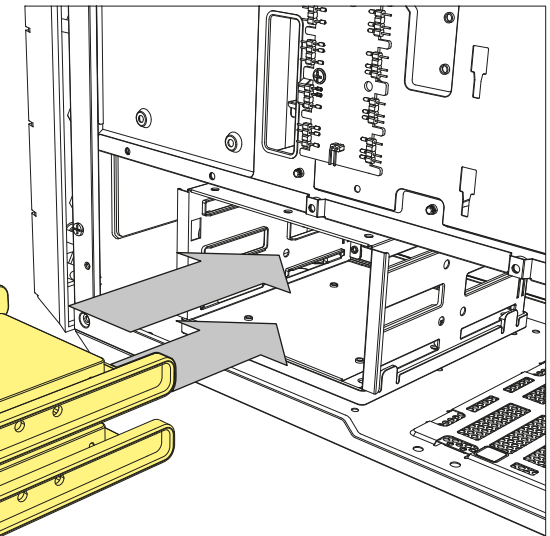
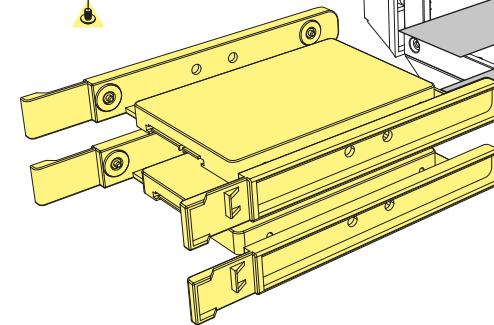
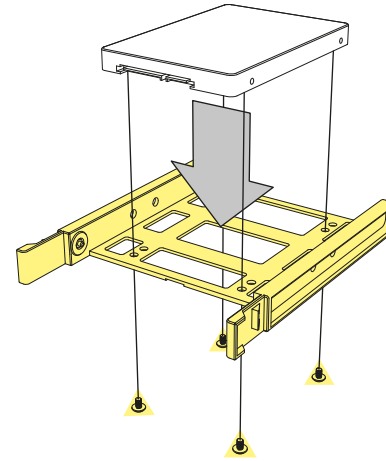
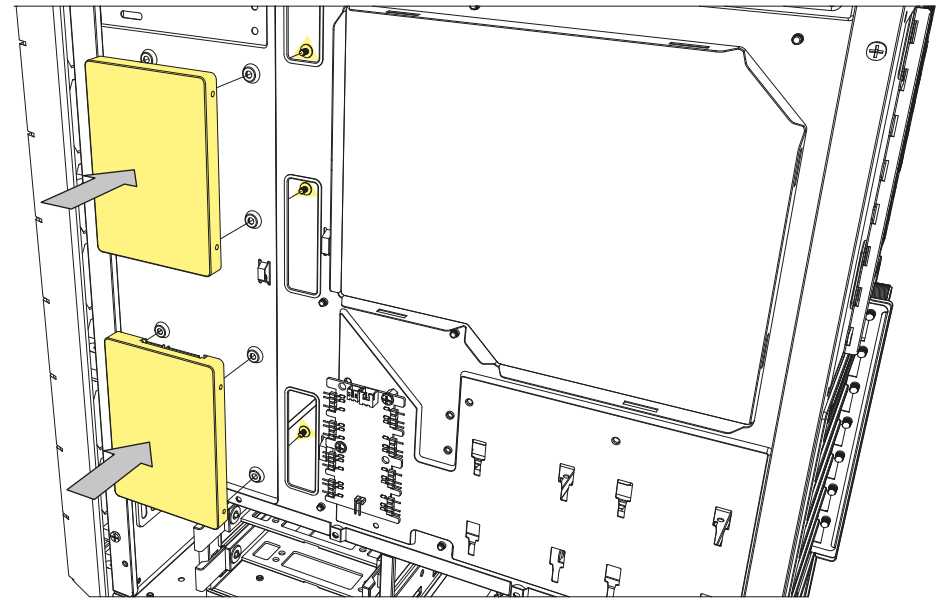
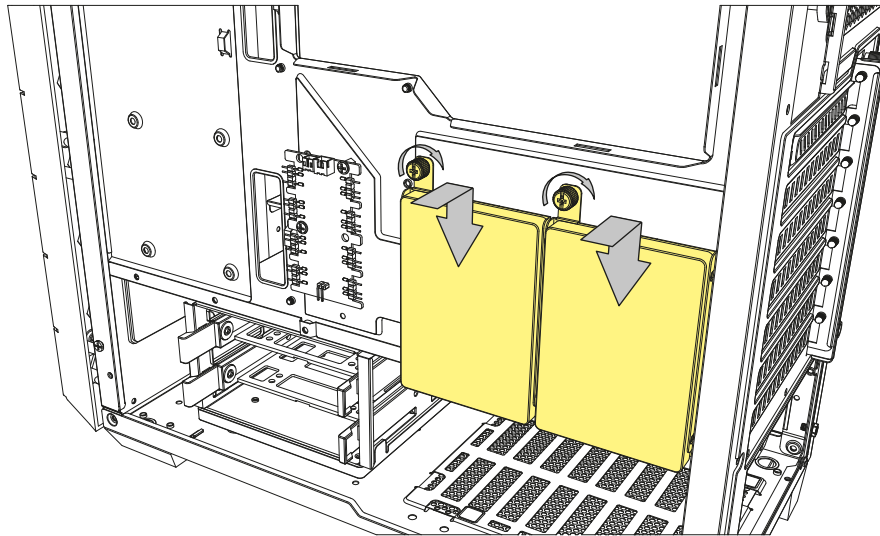
- RGB Hex, アクセサリーセット, マニュアル

2.5" HDD/SSD Installation

- Einbau 2,5"-HDD/SSD
- Installation disque dur/SSD 2,5"
- Installazione HDD/SSD da 2,5"
- Instalación de 2,5" HDD/SSD
- 2,5" Instalação HDD/SSD
- Installatie 2,5"-HDD/-SSD
- Instalacja 2,5" HDD/SSD
- 2,5" HDD/SSD telepítés
- Instalace 2,5" HDD/SSD
- Установка 2,5" HDD/SSD
- 2,5"-HDD/SSD Kurulumu
- 2,5" 硬碟/SSD 安裝
- 2.5 インチ HDD/SSD の取付け

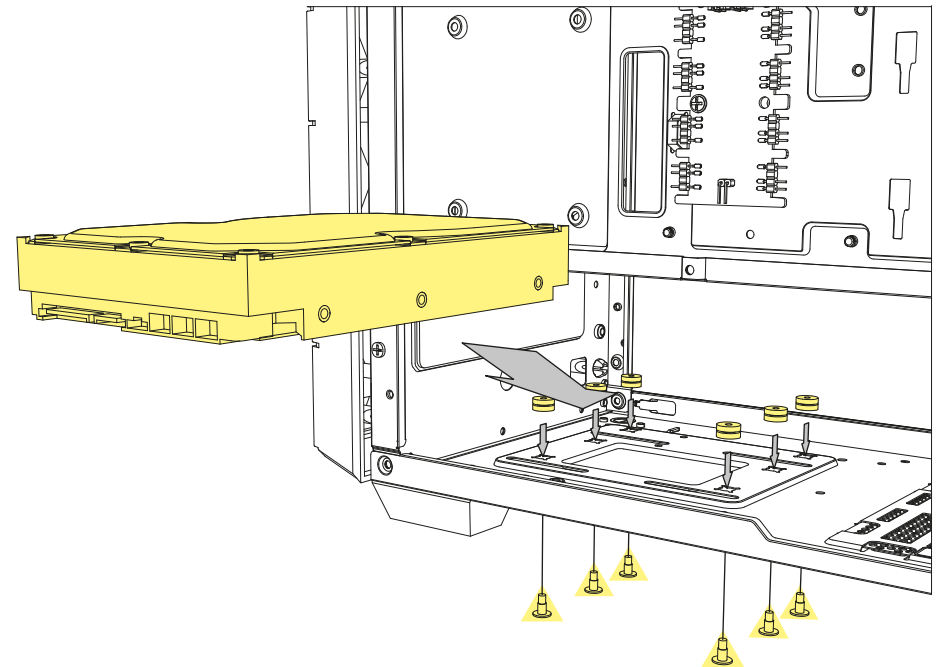
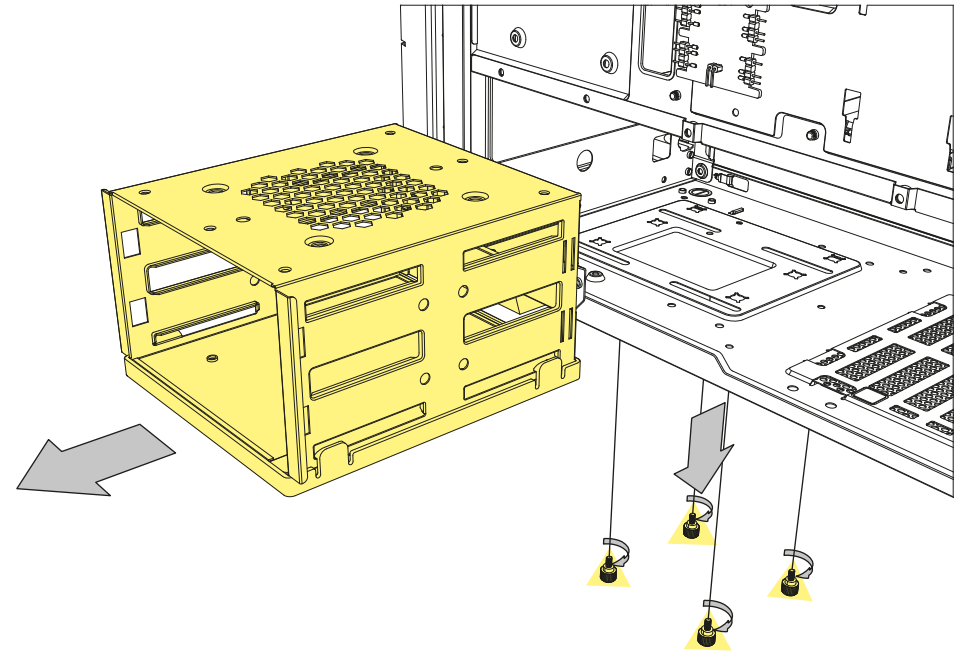
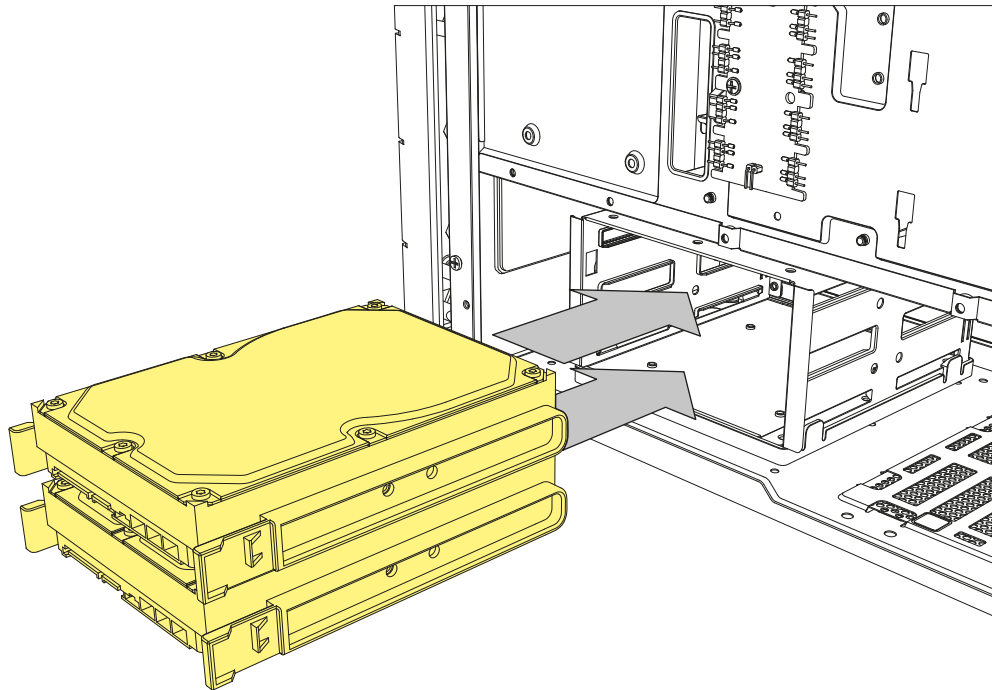
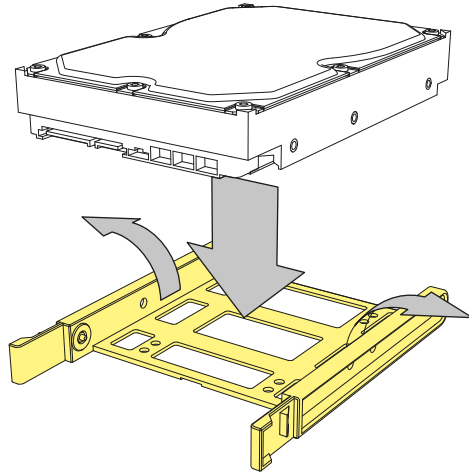


Or



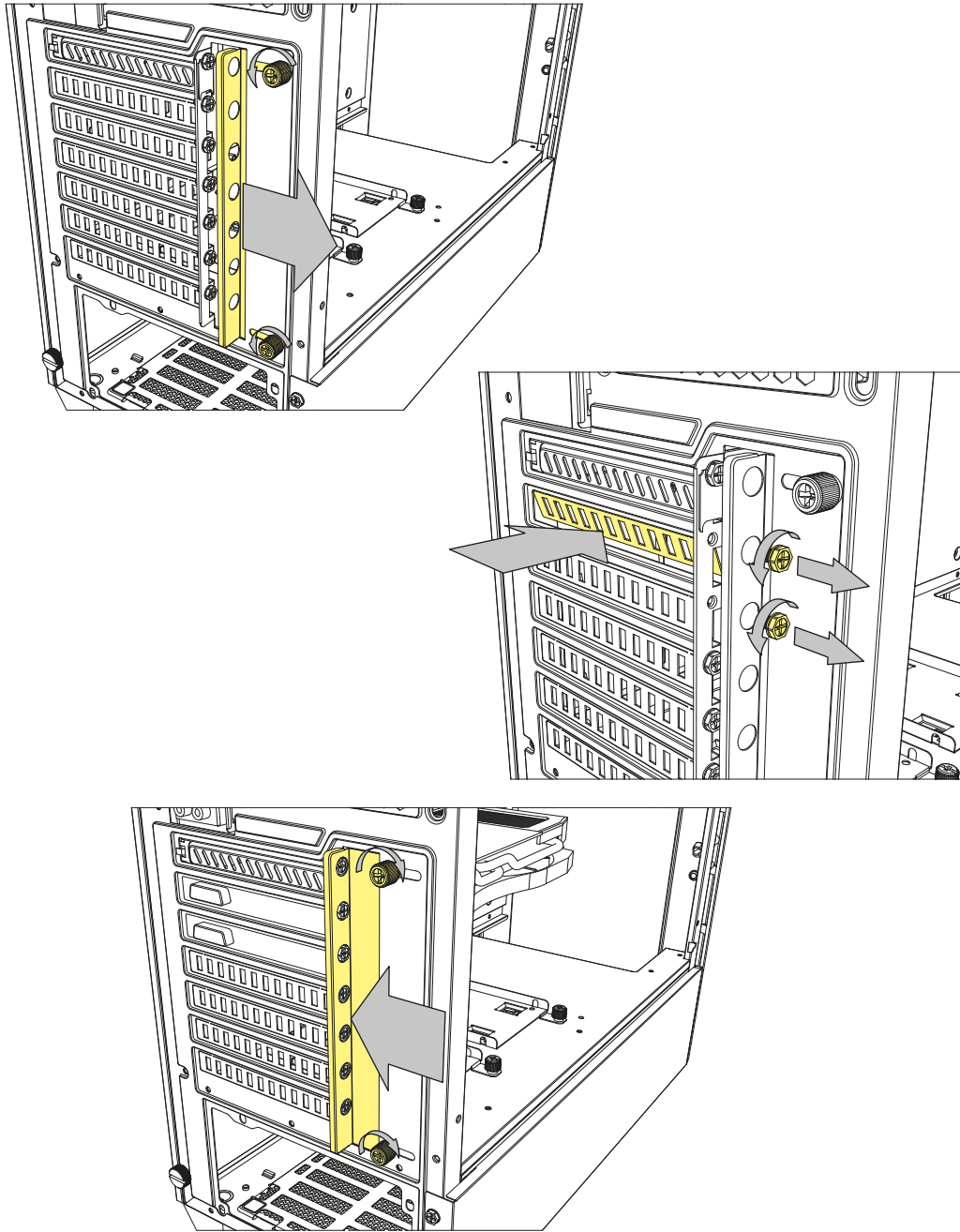
3.5" HDD Installation

- Einbau 3,5"-HDD
- Installation disque dur 3,5"
- Installazione HDD da 3,5"
- Instalación de 3,5" HDD
- 3,5" Instalação HDD
- Installatie 3,5"-HDD
- Instalacja dysku HDD 3,5"
- 3,5" HDD telepítés
- Instalace 3,5" HDD
- Установка 3,5" HDD
- 3,5" HDD Kurulumu
- 3,5" 硬碟安裝
- 3.5 インチハードディスクの取付け



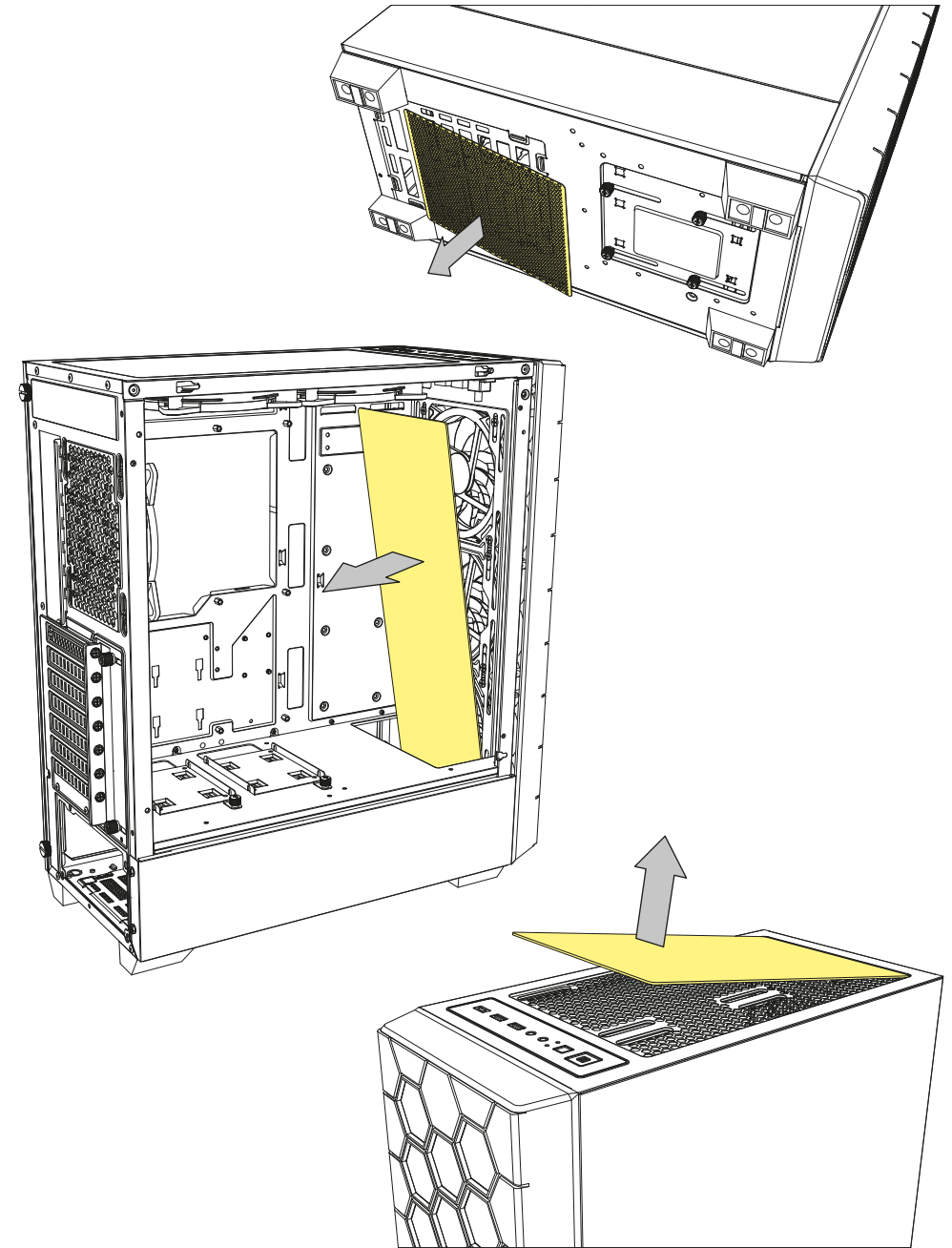
Add-On Cards Installation

- Einbau Erweiterungskarten
- Installation des cartes d'extension
- Installazione di schede aggiuntive
- Instalación de tarjetas adicionales
- Instalação de cartões adicionais
- Installatie uitbreidingskaarten
- Montaż kart rozszerzeń
- Bővítőkétya telepítése
- Instalace přídatných karet
- Установка дополнительных карт
- Eklenti Kart Kurulumu
- 介面卡安裝
- 増設カードの取付け



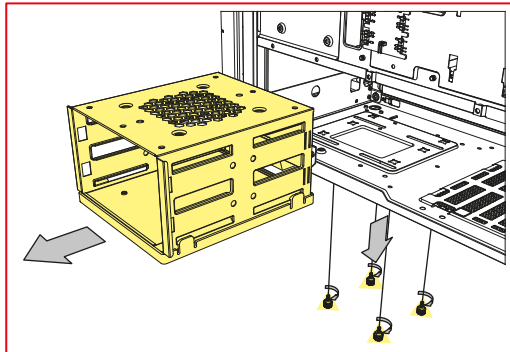
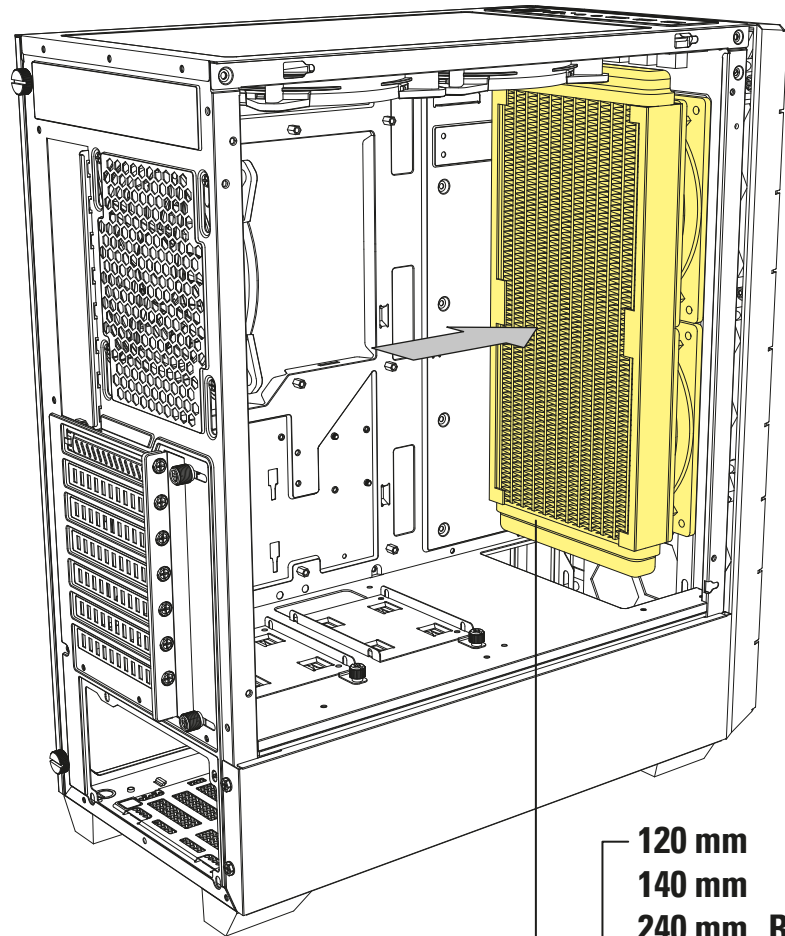
Detachable Dust Filters

- Abnehmbarer Staubfilter
- Filtre anti-poussière amovible
- Filtro antipolvere rimovibile
- Filtro de polvo desmontable
- Filtro de poeira destacável
- Afneembaar stoffilter
- Odczepialny filtr przeciwkurzowy
- Levehető porszűrő
- Oddělitelný prachový filtr
- Съемный пылевой фильтр
- Değiştirilebilir Toz Filtresi
- 可拆卸式防塵濾網
- 着脱式ダストフィルター



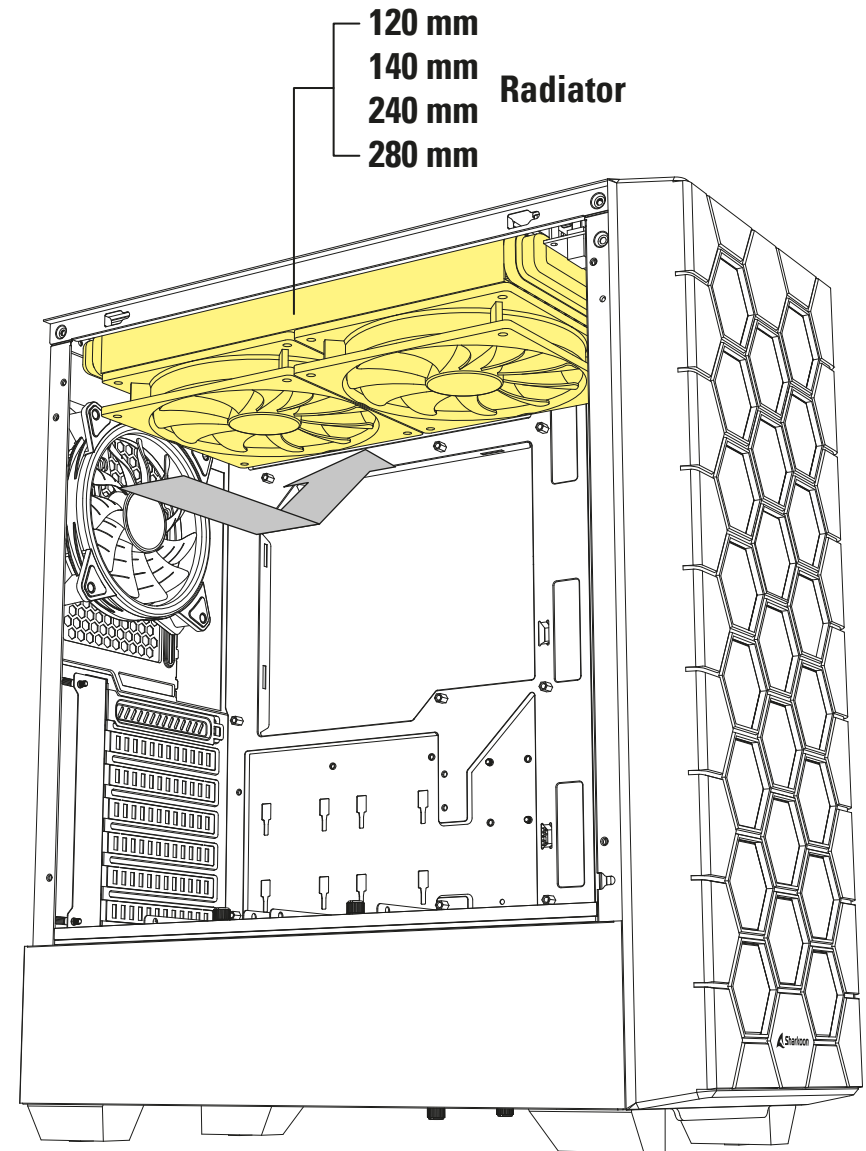
Front Panel Radiator Installation

- Radiatoreinbau Gehäusefront
- Installation du radiateur du panneau frontal
- Installazione del radiatore dietro il pannello frontale
- Instalación de radiador en el panel frontal
- Instalação do radiador no painel frontal
- Installatie radiator op voorpaneel
- Montáž chladičky na panelu predním
- A hűtőborda felszerelése az elülső panelre
- Instalace chladiče na přední panel
- Установка радиатора передней панели
- Ön Panel Radyatörü Kurulumu
- 機殻前板水冷排安裝
- フロントパネルラジエーターの設置



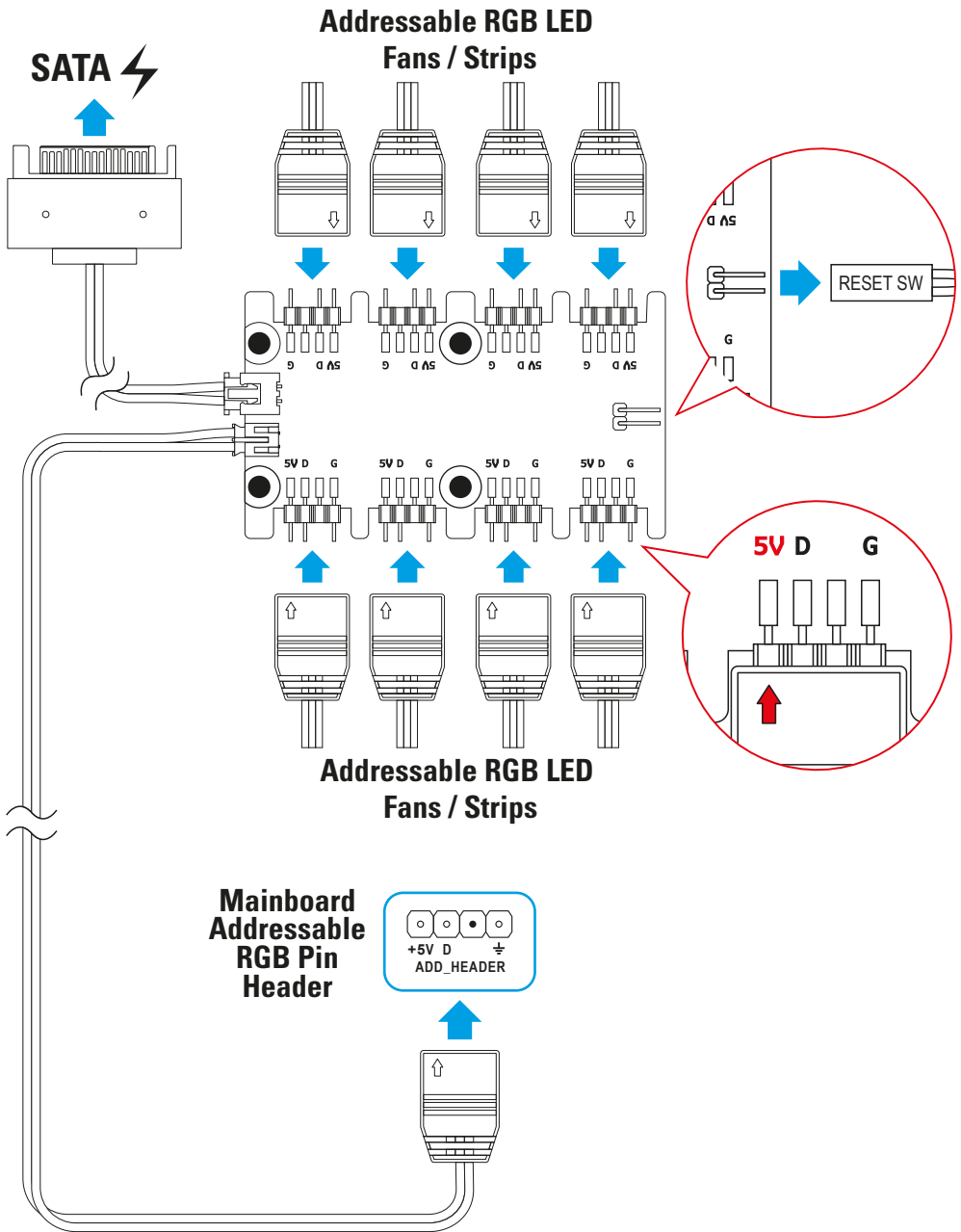
Top Panel Radiator Installation

- Radiatoreinbau Gehäuseoberseite
- Installation du radiateur supérieur
- Installazione del radiatore pannello superiore
- Instalación de radiador en el panel superior
- Instalação do radiador do painel superior
- Installatie radiator op bovenpaneel
- Montáž chladičky na górnym panelu
- A hűtőborda felszerelése a felső panelre
- Instalace chladiče na horní panel
- Установка радиатора верхней панели
- Üst Panel Radyatörü Kurulumu
- 機殻上板水冷排安裝
- トップパネルラジエーターの設置



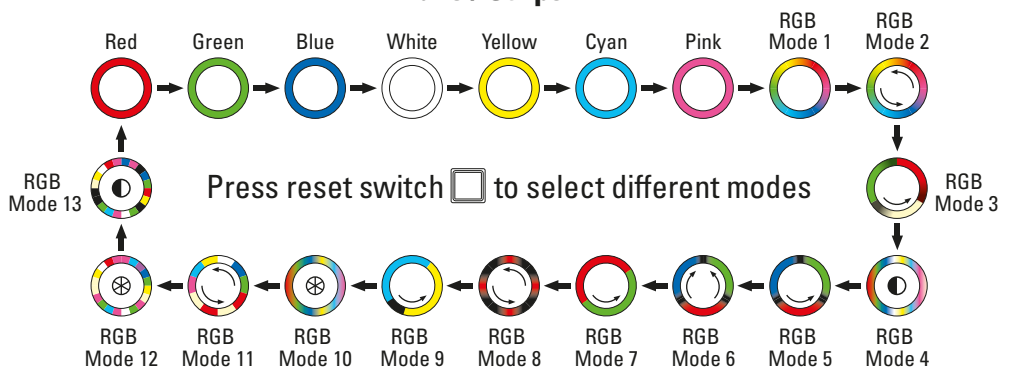
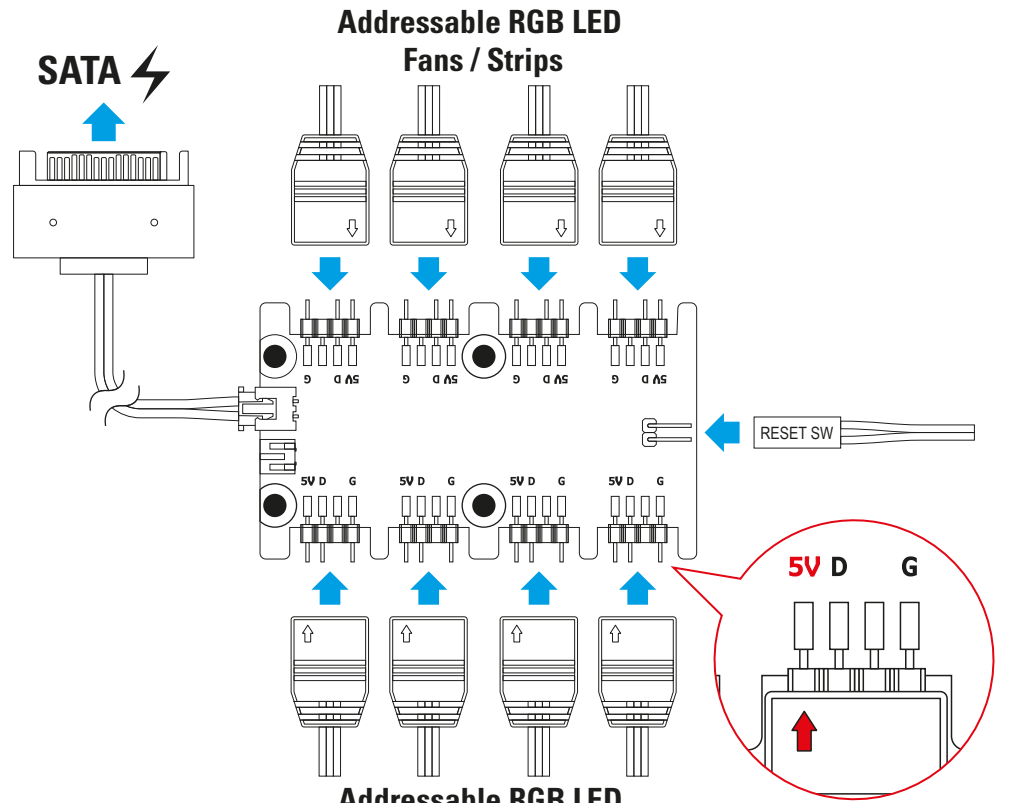
Addressable RGB Control Through Mainboard

- Steuerung adressierbarer LEDs übers Mainboard
- Contrôle RVB adressable via la carte mère
- Controllo RGB addressabile attraverso la scheda madre
- Control en la placa base del RGB direccionable
- Adresseerbare RGB bediening via moederbord
- Kontrola adresowalnych RGB przez płytę główną
- Címezhető RGB-vezérlő az alaplapon át
- Ovládání adresovatelného osvětlení RGB na základní desce
- Управління адресним RGB через материнську плату
- Anakart üzerinden adreslenebilir RGB Kontrolü
- 主機板幻彩 RGB 控制
- 메인보드 주소 지정이 가능한 RGB 제어



Manual Addressable RGB Control

- Manuelle Steuerung adressierbarer LEDs
- Commande RVB adressable manuelle
- Controllo manuale RGB addressabile
- Control manual del RGB direccionable
- Controle RGB endereçável manual
- Handmatige adresseerbare RGB bediening
- Ręczne sterowanie adresowalnym RGB
- Kézi címezhető RGB-vezérlő
- Ruční ovládání adresovatelného osvětlení RGB
- Ручное управление адресным RGB
- Manuel adreslenebilir RGB Kontrolü
- 手動幻彩 RGB 控制
- 手動によるアドレス指定が可能な RGB コントロール



Press reset switch for 2 seconds to switch off the LED lights.
When the LED lights are off, press reset switch to switch on the LED lights.



Follow us on     

Sharkoon Technologies GmbH
Grüninger Weg 48
35415 Pohlheim
Germany

© **Sharkoon Technologies 2023**

info@sharkoon.com
www.sharkoon.com

