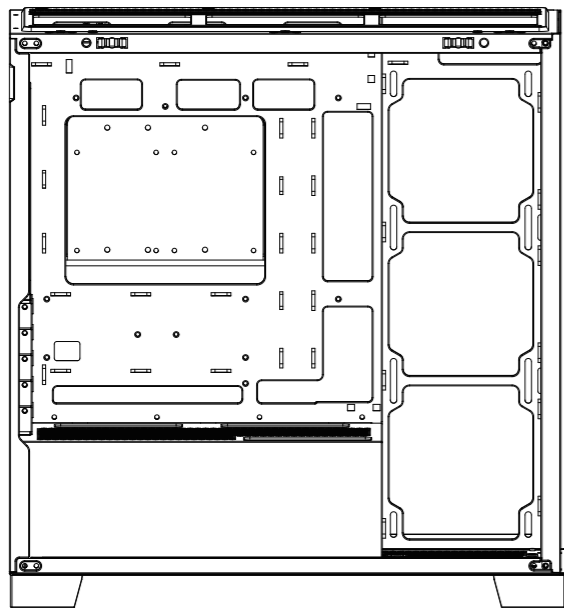
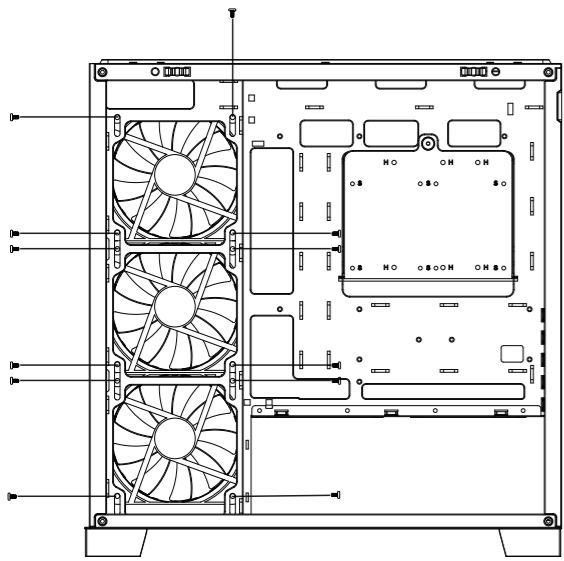


10 右側板風扇的安裝

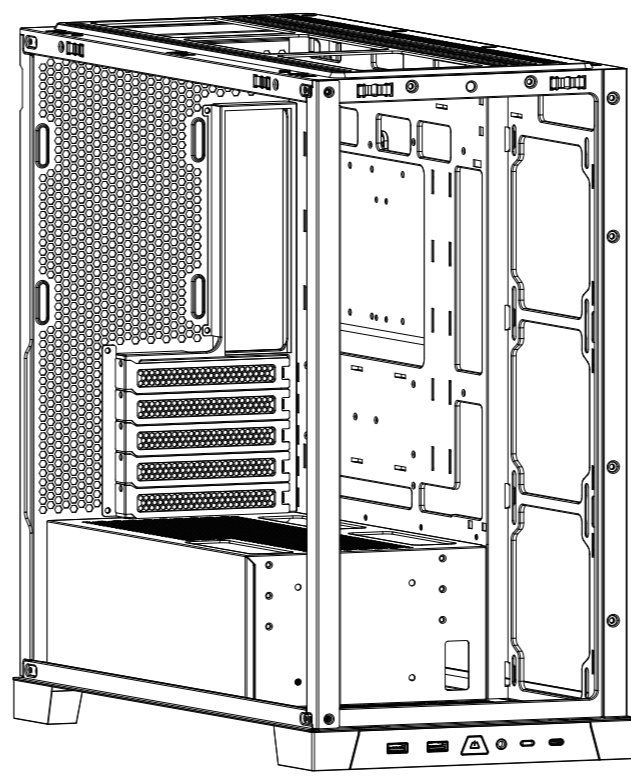


右側12cm風扇*3的安裝位

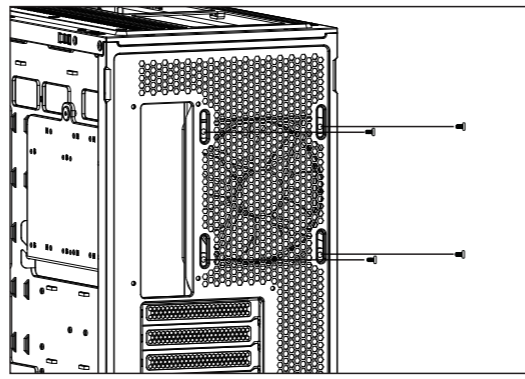


風扇調整為向裏面吹入，並對準孔位，從外面鎖上螺絲

11 後板風扇的安裝



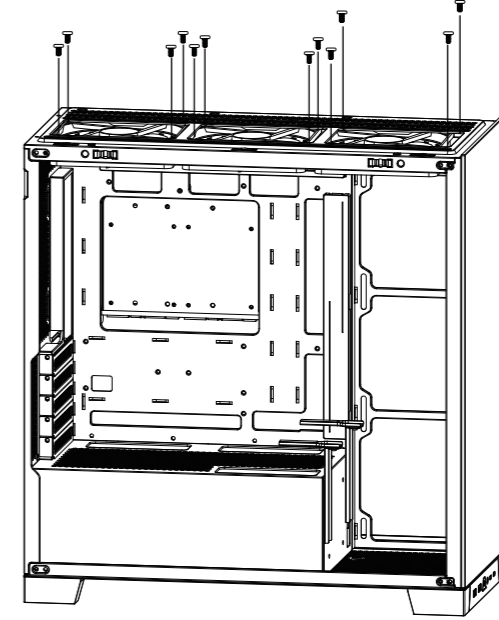
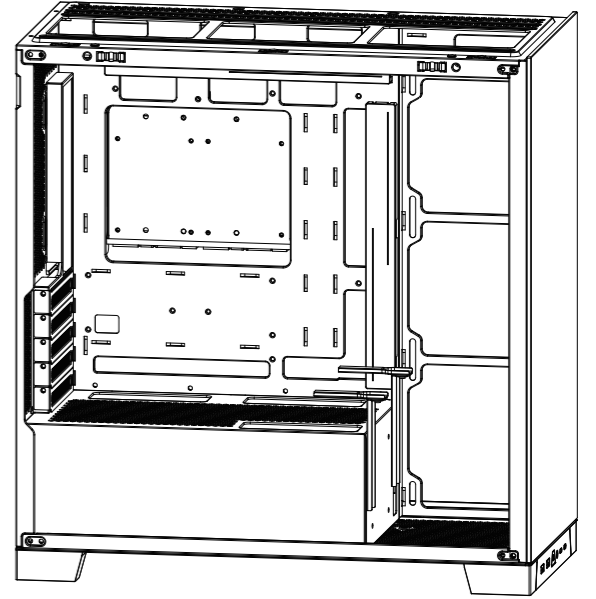
後板12cm風扇的安裝位



風扇調整為向外面吹風，並對準孔位，從外面鎖上螺絲

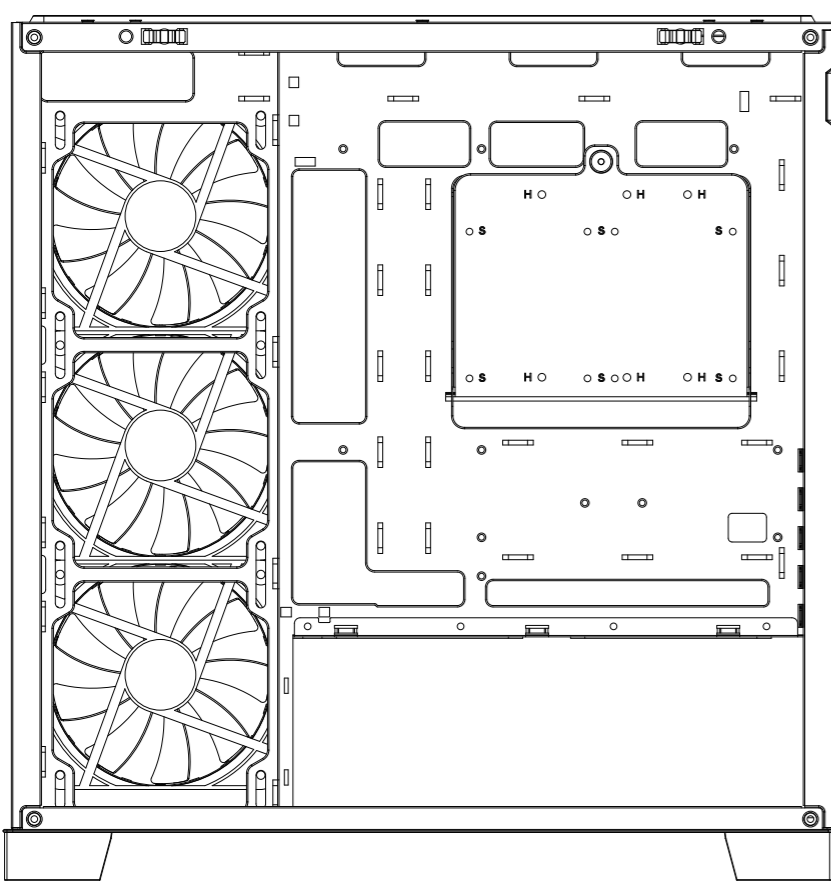
12 上蓋風扇的安裝

上蓋12-14cm風扇的安裝位



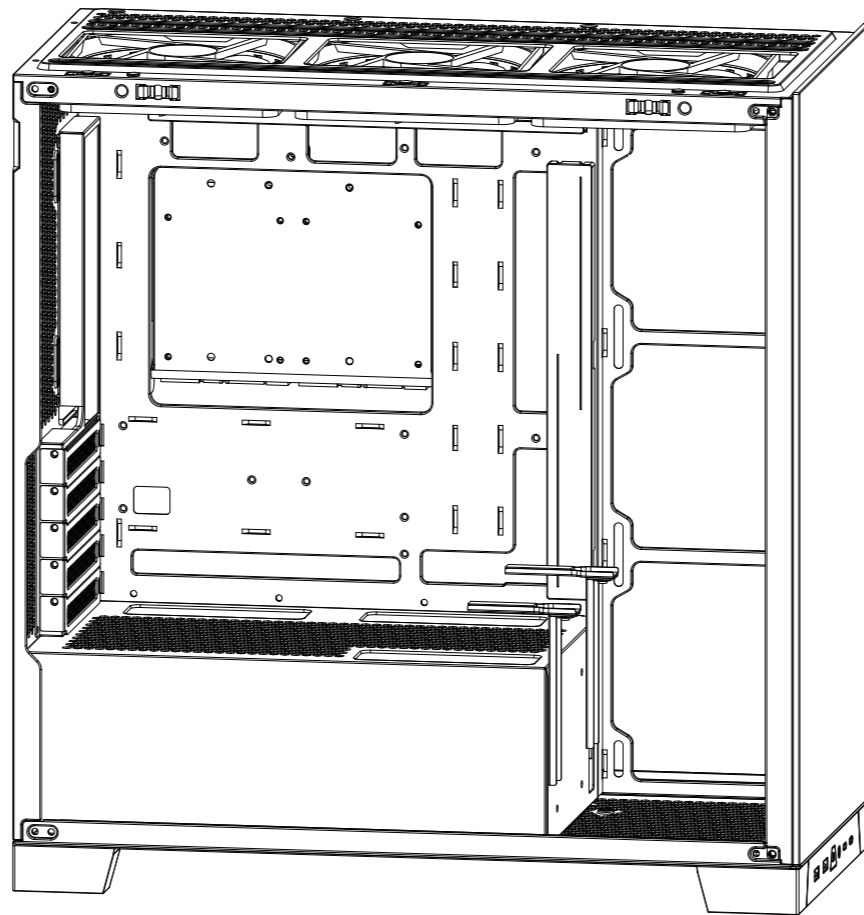
風扇調整為向外面吹出，並對準孔位，從上面鎖入螺絲

13 右側板水冷排的安裝



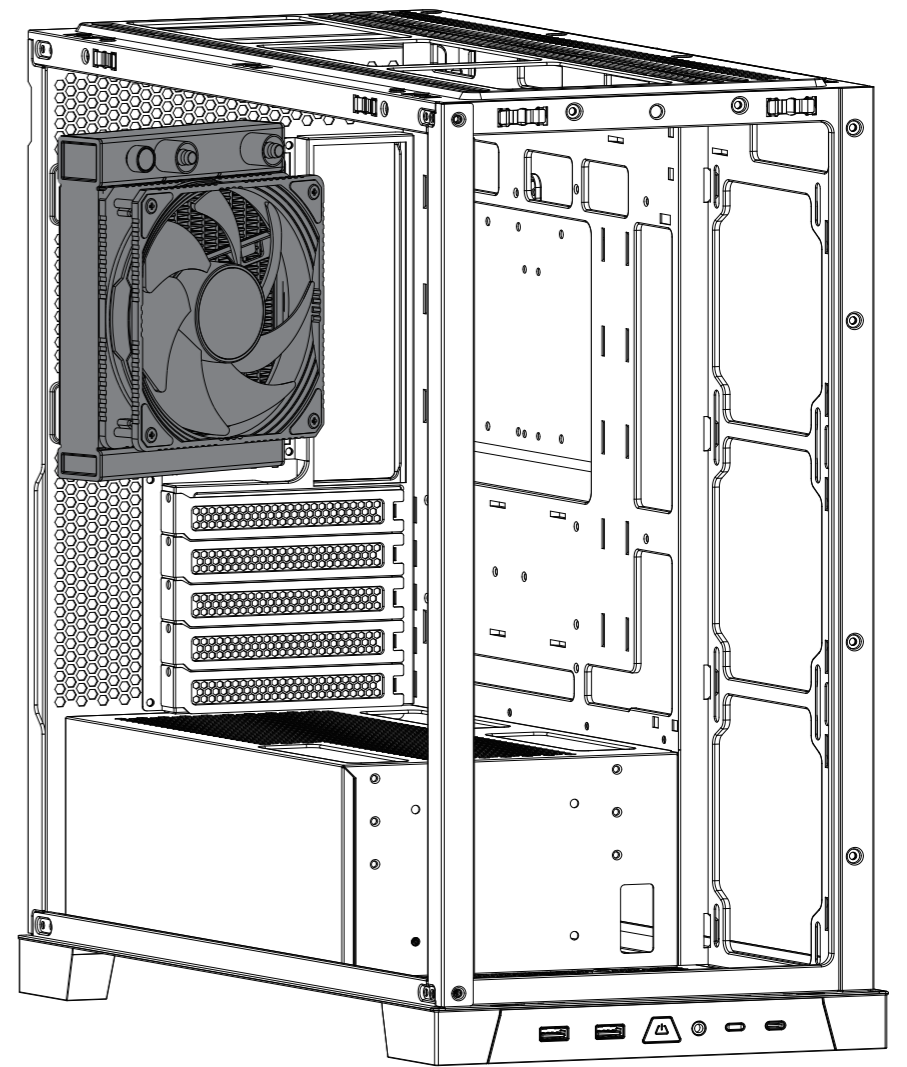
右側板支持120 / 240 / 360 mm水冷排（厚度小或等於52mm）

14 上蓋水冷排的安裝



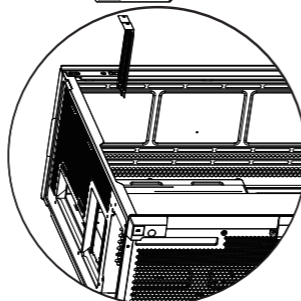
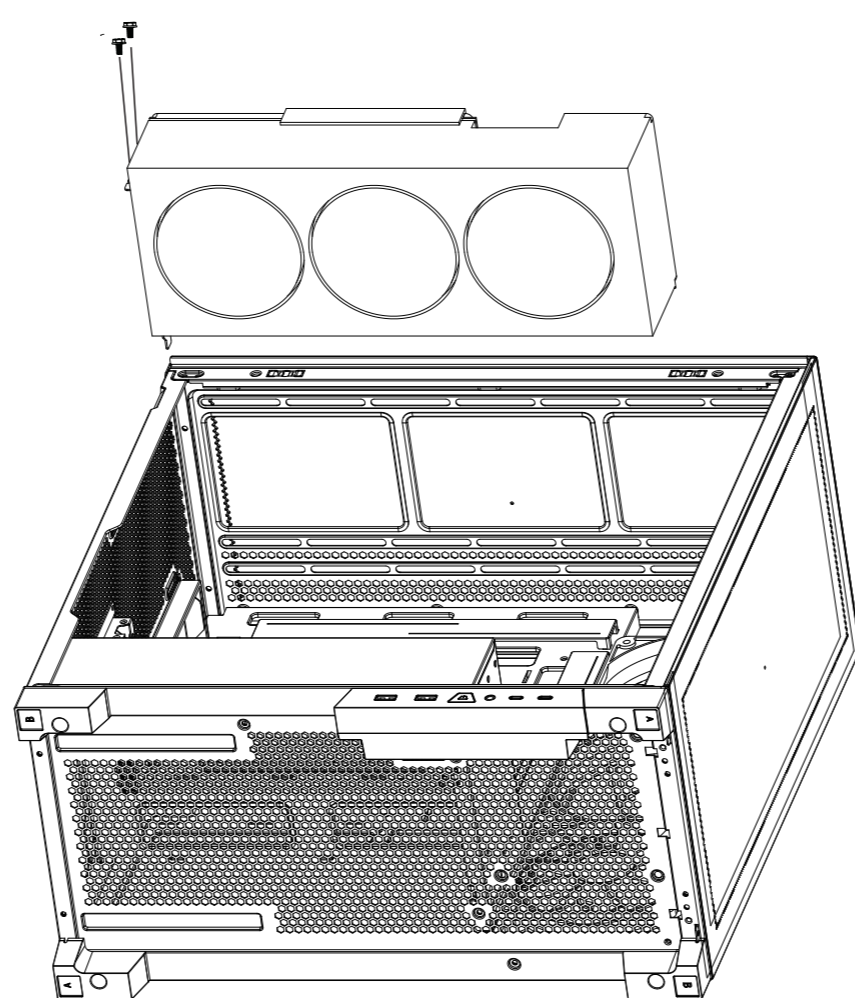
上蓋支持120 / 240 / 280 / 360 mm水冷排（厚度小或等於52mm）

15 後板水冷排的安裝



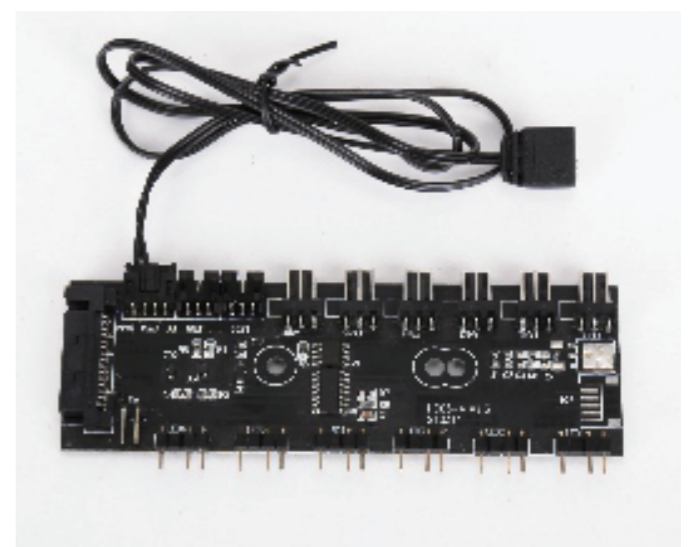
後板支持120 mm水冷排

16 顯卡的安裝



取下相應的PCI擋片再放入顯卡
顯示卡支援400~270 mm(右側有裝水冷排)

17 煥彩ARGB控制板的使用



本機殼面板所含燈條為ARGB+5V3針母接口
本機殼後板所含120mm煥彩ARGB風扇為小3Pin

驅動供電接口與ARGB+5V3針公+母接口

操作方式：

- 1.將燈條與風扇的ARGB3針母接口與風扇小3Pin接口安裝至控制面板
- 2.控制板連接電源SATA接口供電
- 3.控制板所帶ARGB3針母接口安裝至主機板上對應接口，可同步主機板ARGB燈光設定效果。

完成以上操作后：

輕按LED按鍵可切換成按鍵控制

長按LED按鍵3秒可切換到主機板燈光同步控制模式或按鍵控制

長按LED按鍵6秒閃兩下白光即可關閉燈光

PS.如需與主機板燈光同步功能，請先確認主機板接口是否對應以及前往各板卡廠下載相對應用軟體進行控制。

SAK702 新鏡界 幻彩版

視博通國際股份有限公司

地址：104臺北市中山區鬆江路16巷5號
電話：02-25428110 / 06-2991800 / 07-2239052
網址：www.superchannel.com.tw