

Sharkoon



NIGHTSHARK

ATX PC CASE

15 YEARS
SHARKOON

顏色式樣



NIGHT SHARK RGB
(3x 120 mm RGB LED 風扇)



NIGHT SHARK Blue
(3x 120 mm LED 風扇)



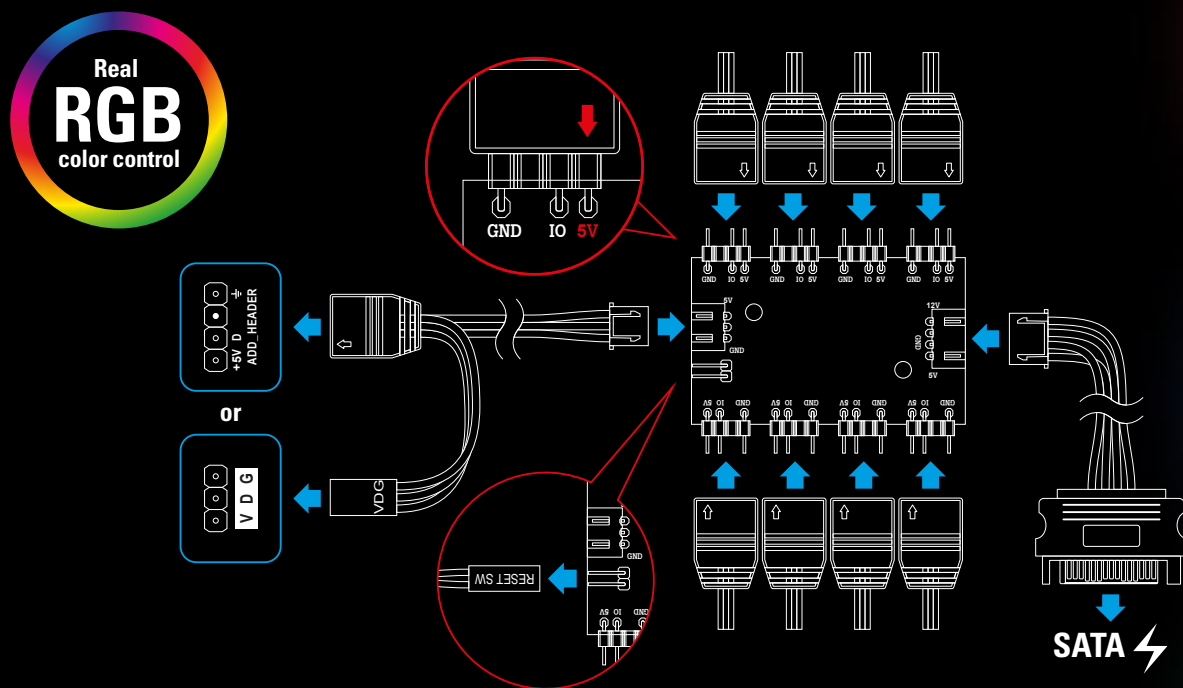
NIGHT SHARK Red
(3x 120 mm LED 風扇)



NIGHT SHARK Lite
(風扇選購)

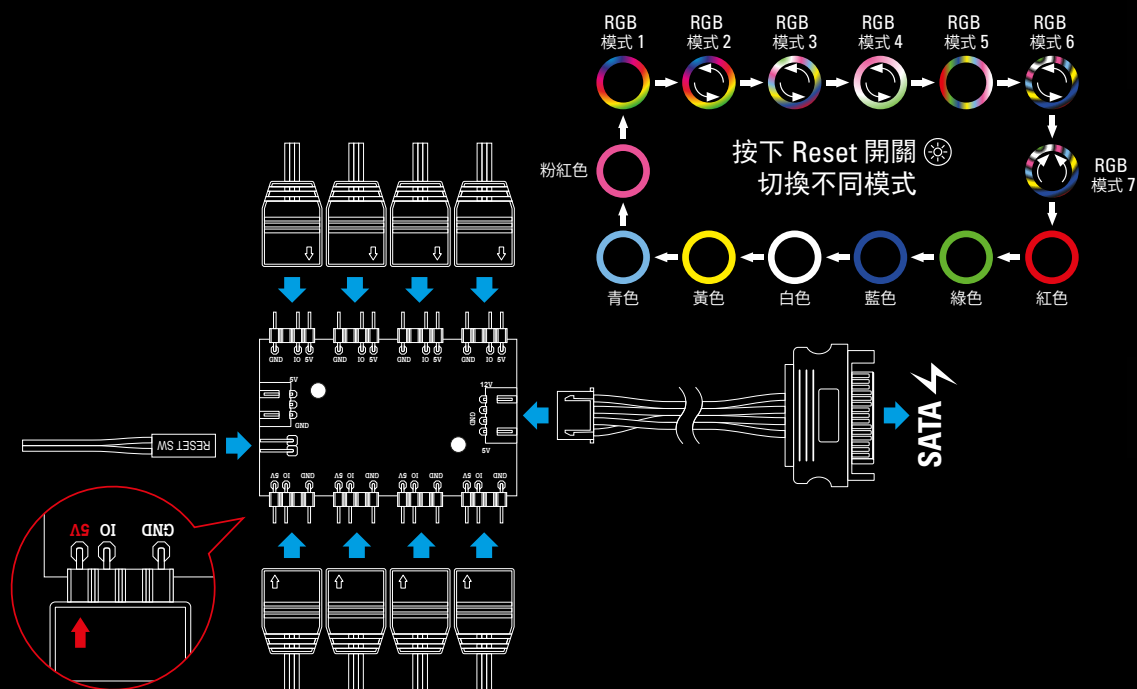
8-Port 幻彩 RGB Hub

NIGHT SHARK RGB 內附一個 8-port 幻彩 RGB Hub 可連接主機板，它除了能連接內建的幻彩 RGB 風扇外，還能再接多達五個 RGB 配件，並透過主機板的軟體進行控制及同步。RGB 配件可發出 1680 萬色的光與多種顏色搭配效果。



手動色彩控制

NIGHT SHARK RGB 具備手動色彩控制功能，適合主機板沒有配置幻彩 RGB 接頭的玩家。當安裝在機殼內並已連接電源供應器的 SATA 電源接頭，隨附的幻彩 RGB 風扇可以連接到頂部的 Reset 鍵，並藉由按下 Reset 鍵來切換 14 種燈效或是完全關閉。



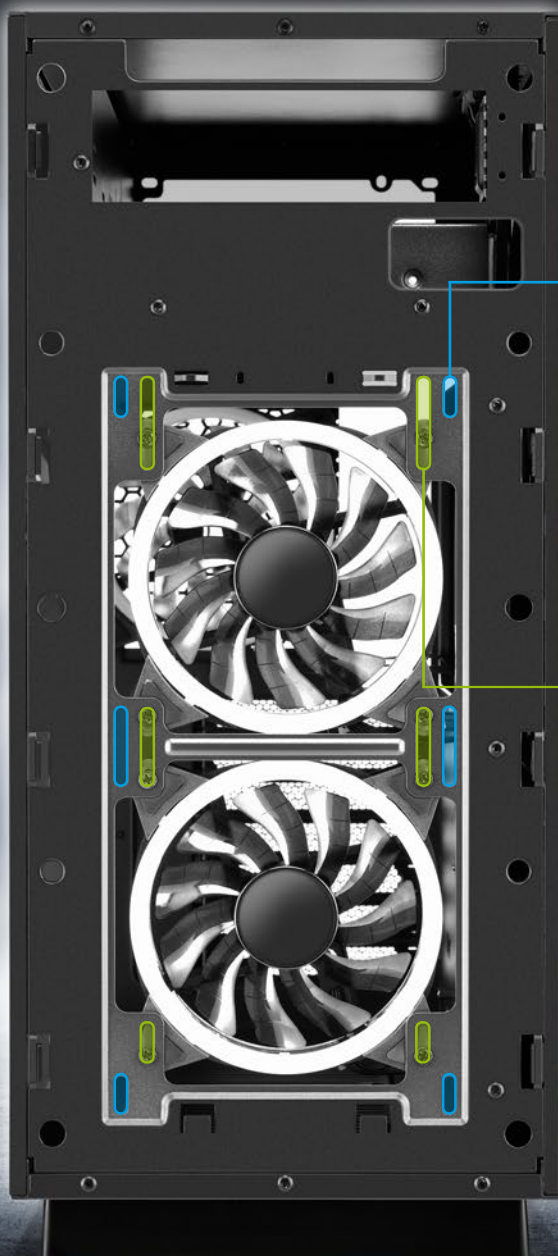
多種氣流設置



NIGHT SHARK 為氣流設計了許多的可能性，其中包含了八種風扇以及三種水冷排的安裝位置，更棒的是：歸功於鋼化玻璃側板以及機殼頂部的電源隔離罩，從發光的記憶體模組到電源的風扇，所有的零件都能完美的展示出來。

多種氣流設置

機殼前板



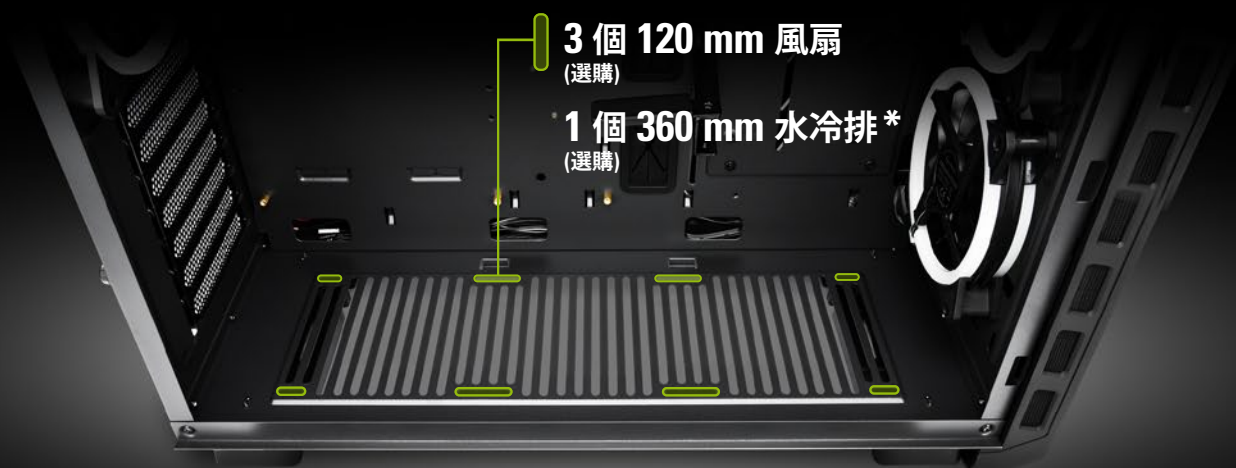
2 個 140 mm 風扇
(選購)

1 個 280 mm 水冷排
(選購)

2 個 120 mm 風扇
(NIGHT SHARK RGB: 內建 2 個 RGB LED 風扇)
(NIGHT SHARK Blue/Red: 內建 2 個 LED 風扇)
(NIGHT SHARK Lite: 風扇選購)

1 個 240 mm 水冷排
(選購)

機殼底板



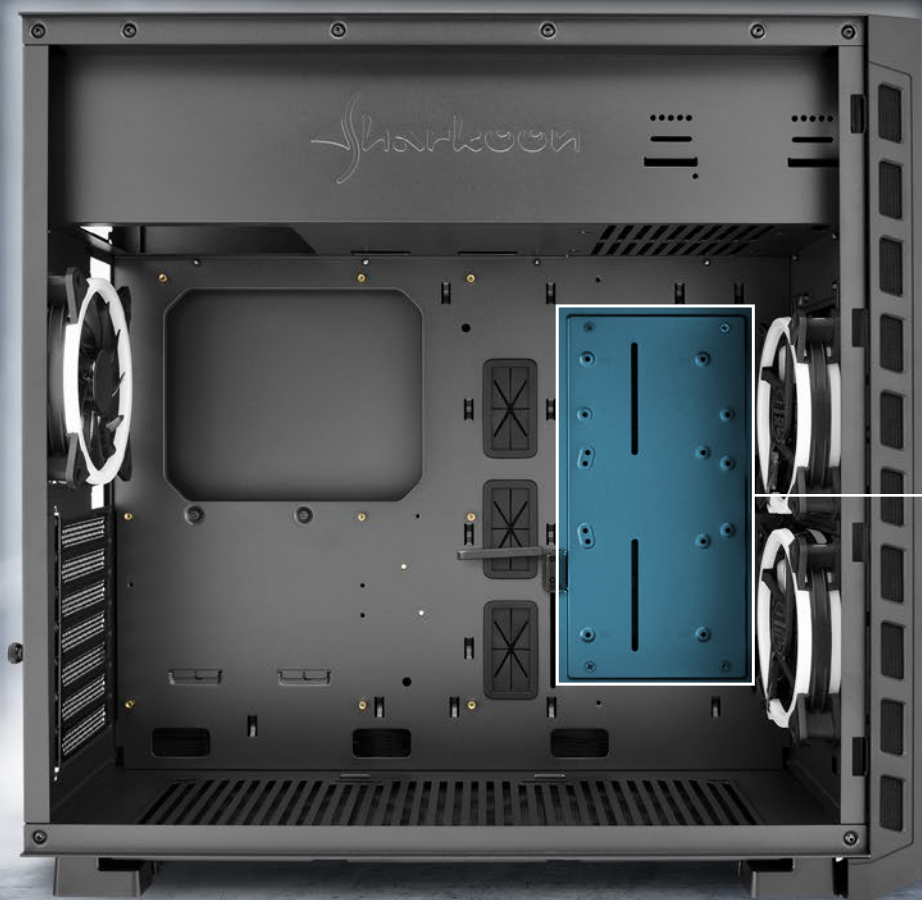
3 個 120 mm 風扇
(選購)

1 個 360 mm 水冷排*
(選購)

* 內接式 USB 3.0 連接至主機板可能會與水冷排所需的空間產生衝突，請於安裝前先行確認。

多種氣流設置

機殼側板



若移除硬碟/SSD 安裝蓋，
則可安裝兩個 120 mm 風扇
或一個 240 mm 水冷排。

機殼後板



1 個 120 mm 風扇

(NIGHT SHARK RGB: 內建 1 個 RGB LED 風扇)

(NIGHT SHARK Blue/Red: 內建 1 個 LED 風扇)

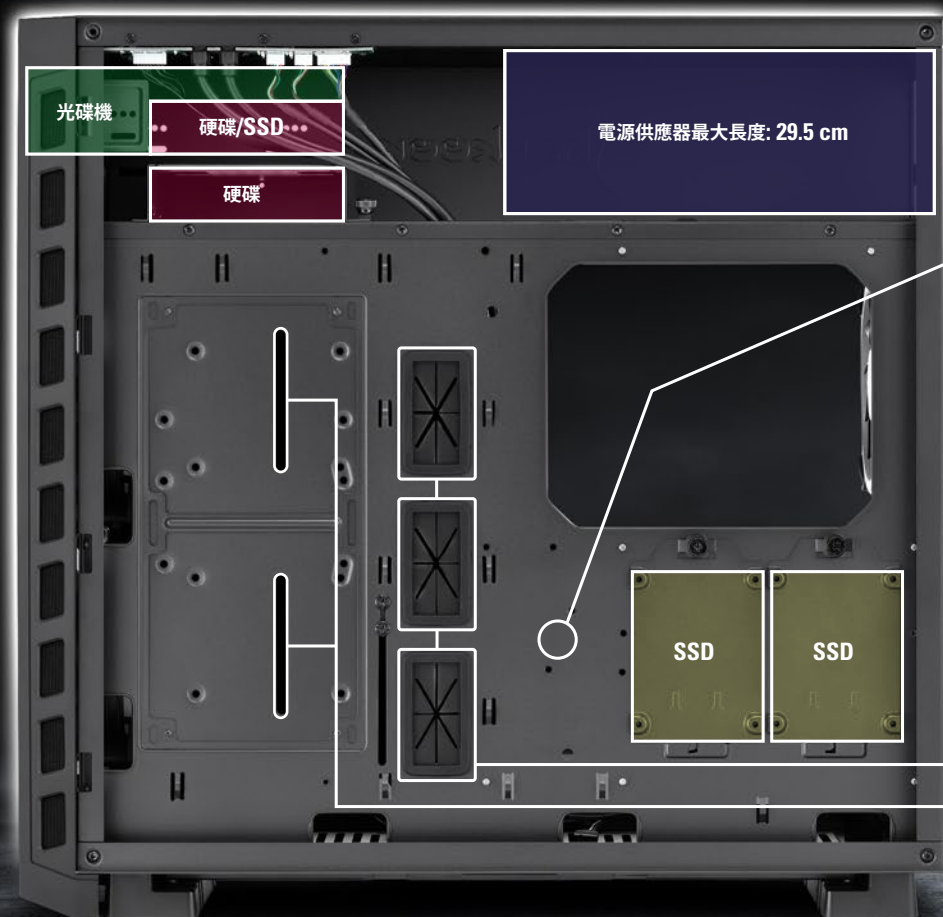
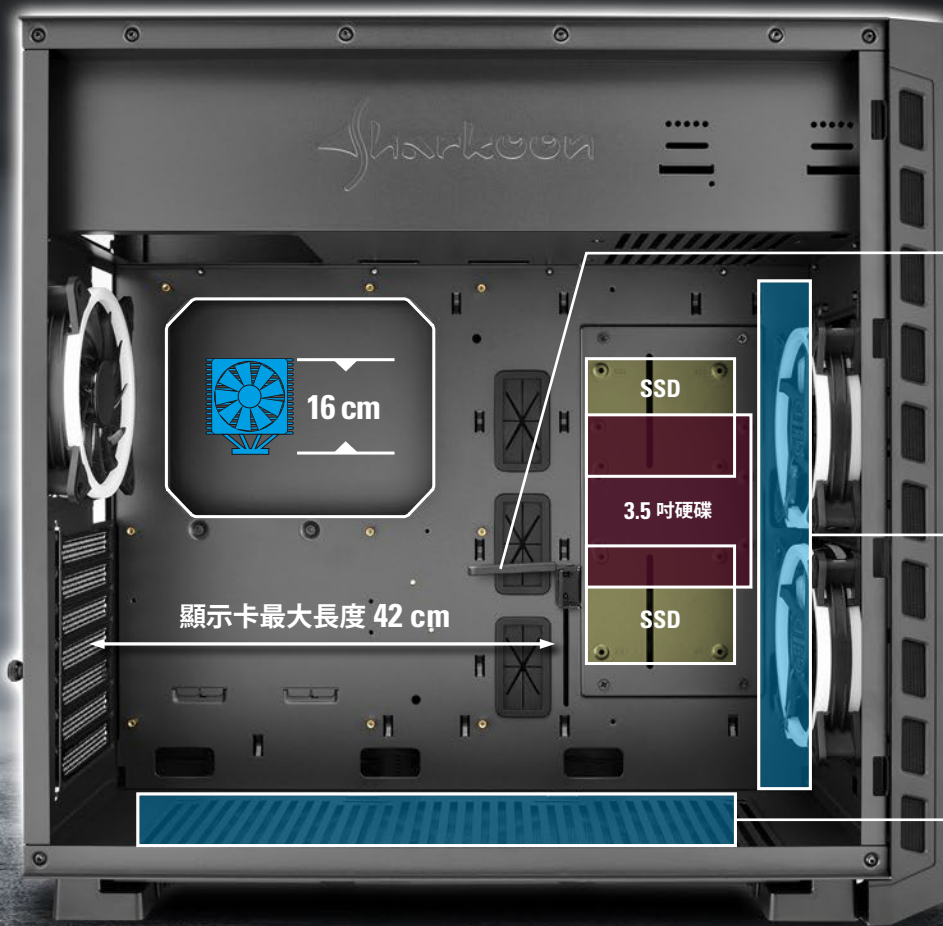
(NIGHT SHARK Lite: 風扇選購)



對硬體的貪欲！

由於高階硬體通常需要更多空間，我們最大限度地利用了 NIGHT SHARK 的內部，除了使用普通尺寸的主機板外也支援雙處理器甚至多處理器的主機板 (SSI CEB / EEB)，可以很容易的吃掉大型零件，無論是顯示卡、電源供應器，CPU 散熱器都沒問題。此外最多三個 3.5 吋硬碟以及多達五個 2.5 吋硬碟。為了使安裝更方便且井然有序，NIGHT SHARK 有各種理線孔，佈線可以藏於主機板托盤後方，讓線材從視野中消失。實用的超長型螺絲孔則便於水箱的安裝。

寬闊的安裝空間



強悍, 但易於馴服

無線材式前面板設計



大型穩固底座

前面板可拆式防塵濾網

NIGHT SHARK 不僅擁有強壯的機身，還有穩固的底座，可為您的硬體提供最佳的穩定性與安全性。透過易於清潔的防塵濾網，可以有效克服環境中具有強大威脅性的灰塵與髒汙。



堅固耐用，可拆式防塵濾網



易於使用的前方插孔

基本資訊:

■ 機箱型式:	ATX, E-ATX
■ 介面卡擴充槽:	7
■ 顯示卡支撐架:	✓
■ 內部烤漆:	✓
■ 隱藏式線材理線孔設計:	✓
■ 鋼化玻璃側板:	✓
■ 尺寸 (長 x 寬 x 高):	50.3 x 21.0 x 47.5 cm

I/O:

■ USB 3.0 (上置):	2
■ USB 2.0 (上置):	2
■ Audio (上置):	✓

磁碟擴充槽最大數量:

■ 5.25":	1
■ 3.5":	3
■ 2.5":	5

風扇配置:

■ 機殼前板:	NIGHT SHARK RGB: 2 個 120 mm RGB LED 風扇, NIGHT SHARK Blue/Red: 2 個 120 mm LED 風扇, NIGHT SHARK Lite: 無內建風扇
■ 機殼側板:	2 個 120 mm 風扇或水冷排 (選購) *
■ 機殼後板:	NIGHT SHARK RGB: 1 個 120 mm RGB LED 風扇, NIGHT SHARK Blue/Red: 1 個 120 mm LED 風扇, NIGHT SHARK Lite: 無內建風扇
■ 機殼底板:	3 個 120 mm 風扇或水冷排 (選購) **

裝置相容性:

■ 主機板:	Mini-ITX, Micro-ATX, ATX, E-ATX, SSI CEB, SSI EEB
■ 顯示卡最大長度:	42 cm ***
■ CPU 散熱氣最大高度:	16 cm
■ 電源供應器最大長度:	29.5 cm

包裝內含物件:

NIGHT SHARK, 配件組, 使用說明,
8-Port 幻彩 RGB 控制器 (僅 RGB 版本)

* 若移除硬碟/SSD 安裝蓋

** 內接式 USB 3.0 連接至主機板可能會與水冷排所需的空間產生衝突, 請於安裝前先行確認。

*** 若水冷排安裝於機殼側板則為 30 cm

運輸用包裝

裝箱數量: 1
尺寸 (長 x 寬 x 高): 573 x 276 x 545 mm
重量: 9.76 kg
海關稅則號碼: 84733080
原產地: 中國

NIGHT SHARK Lite



NIGHT SHARK Red



NIGHT SHARK Blue



NIGHT SHARK RGB

