

視博通 

www.superchannel.com.tw

捍衛戰士

SBC001B 機種說明書



1. 產品規格

機殼尺寸	(D) 470 x (W)215 x (H) 473mm
可搭載主機板	ATX / micro ATX /
硬碟數量	6*3.5" HDD; 3*2.5"HDD
可搭載電源	PS2 規格
風扇	Top: 2*120mm Front : 3 * 120mm Rear: 1*120mm
水冷系統	Top: 240mm Front: 360mm Rear: 120mm
介面卡座	7 個
螺絲包規格	2 號由任袋====>1pcs 束線帶 80mm====>3pcs 桐柱內外 6# 5H 8*4.5L====>10pcs 傘頭 M3*5====>6pcs(2.5"HDD*6) 黑色側板螺絲 M4*5====>8pcs 平頭自攻 M5*10 TP3====>16pcs(FAN*16) 百靈頭螺絲 6#*4====>27pcs(MB*10,3.5"HDD*13,Power*4)

2. 重點安裝說明

2-1.1 拆箱



1

2-1.2 將側板玻璃取出



2

2-1.3 將機殼本體取出



3

2-2.1 安裝前板風扇或水冷，拆除風扇/水冷支架三顆螺絲(注意支架插槽)



1



2



3

2-2.2 將風扇支架裝回本體機殼(注意圖 3 的支架插槽孔位)



4



5



6

2-3 安裝上板風扇，將風扇卡入上板風扇網溝槽內



1



2



3

2-4. 安裝磁架硬碟，將硬碟 45 度角放入



1



2

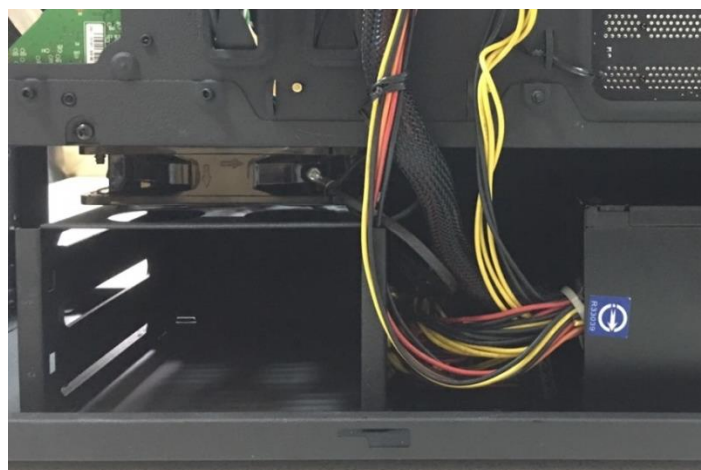


3

2-5.1 安裝硬碟散熱風扇



1



2

2-5.2 安裝主機板硬碟



3.5 硬碟可鎖三顆



2.5 硬碟可鎖三顆

2-6 安裝強化玻璃側板，將玻璃四孔對準四邊橡膠圈後放入(如圖 1)，再將螺絲鎖上



1



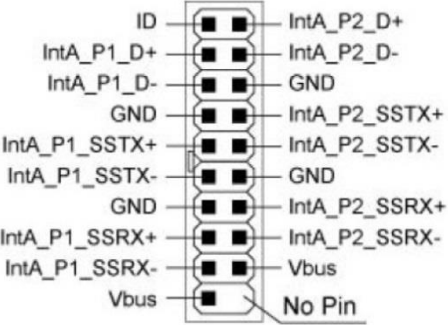
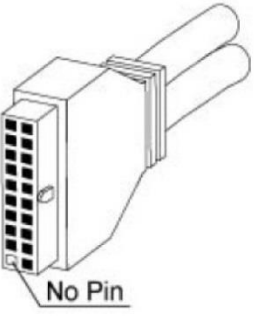
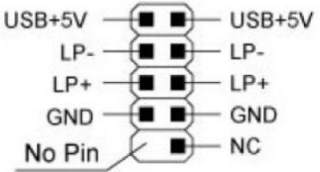

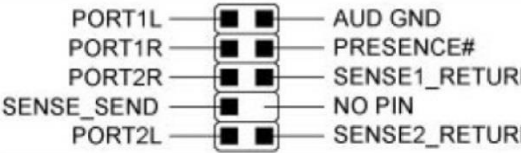

2



3

3. I/O 介面

2. Front I/O Connector

Motherboard	Case cable connector
USB 3.0	
 <p> ID — IntA_P2_D+ IntA_P1_D+ — IntA_P2_D- IntA_P1_D- — GND GND — IntA_P2_SSTX+ IntA_P1_SSTX+ — IntA_P2_SSTX- IntA_P1_SSTX- — GND GND — IntA_P2_SSRX+ IntA_P1_SSRX+ — IntA_P2_SSRX- IntA_P1_SSRX- — Vbus Vbus — No Pin </p>	 <p>No Pin</p>
USB 2.0	
 <p> USB+5V — USB+5V LP- — LP- LP+ — LP+ GND — GND No Pin — NC </p>	 <p>No Pin</p>
HD Audio	
 <p> PORT1L — AUD GND PORT1R — PRESENCE# PORT2R — SENSE1_RETURN SENSE_SEND — NO PIN PORT2L — SENSE2_RETURN </p>	 <p>No Pin</p>